



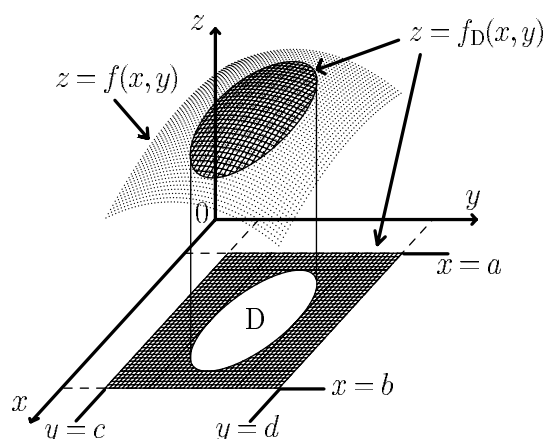
高知工科大学

Kochi University of Technology

2008年度版

「数学 5」

(2変数関数の微分積分)



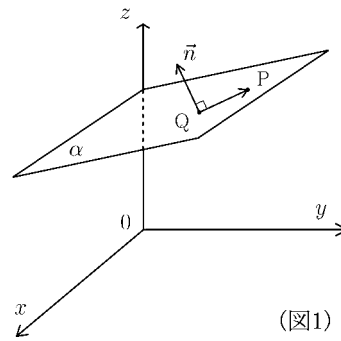
内容

- ◎ 2変数関数
- ◎ 偏微分
- ◎ 極値問題
- ◎ 重積分
- ◎ 体積

井上 昌昭 著

< 平面の方程式 >

座標空間の点 $Q(q_1, q_2, q_3)$ を通り、ベクトル $\vec{n} = (a, b, c)$ に垂直な平面を α とする。平面 α 上の任意の点を $P(x, y, z)$ とすると \vec{n} と $\vec{QP} = (x - q_1, y - q_2, z - q_3)$ は直交するので、内積が 0 になるから



$$(*) \quad a(x - q_1) + b(y - q_2) + c(z - q_3) = 0$$

が成立する。この式 (*) を点 $Q(q_1, q_2, q_3)$ を通り、ベクトル $\vec{n} = (a, b, c)$ に垂直な平面の方程式という。また \vec{n} をこの平面の法線ベクトルという。

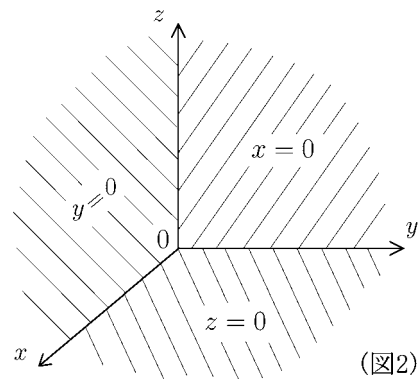
$-aq_1 - bq_2 - cq_3 = d$ とおくと、(*) 式は

$$(*)' \quad ax + by + cz + d = 0$$

となる。よって (a, b, c, d) を定数とする x, y, z の 1 次式 (*)' は平面の方程式である。

例 1 $d = 0$ の場合 $ax + by + cz = 0$ は原点 $(0, 0, 0)$ を通る平面である。特に

- ① 式 $z = 0$ は xy 平面を表す。
- ② 式 $x = 0$ は yz 平面を表す。
- ③ 式 $y = 0$ は xz 平面を表す。



例 2 $c = -1$ の場合、(*)' は

$$(**) \quad z = ax + by + d$$

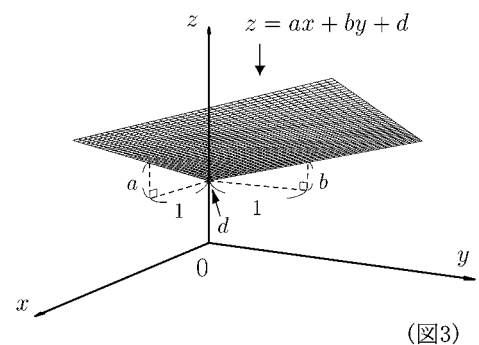
と書ける。この平面上にある点をあげる。

$x = 0, y = 0$ のとき $z = d$ より、点 $(0, 0, d)$ を通る。

$x = 1, y = 0$ のとき $z = a + d$ より、点 $(1, 0, a + d)$ を通る。

$x = 0, y = 1$ のとき $z = b + d$ より、点 $(0, 1, b + d)$ を通る。

a, b, d が正のとき平面 (**) は図 3 のような平面である。



問 平面 $z = -x - y + 1$ 上にある点を 3 点あげよ。

また、この平面を図示せよ。

< 2 変数関数 >

例 1 ① 縦 $x\text{cm}$ 、横 $y\text{cm}$ の長方形の面積を $z\text{cm}^2$ とすると、 $z = xy$ である。

② 底面が半径 $x\text{cm}$ の円で、高さが $y\text{cm}$ の円柱の体積を $z\text{cm}^3$ とすると、 $z = \pi x^2 y$ である。

一般に 3 つの変数 x, y, z があり、 x, y のおのおのの値の組に対して、 z の値がただ 1 つ定まるとき、 z は x, y の関数であるという。このとき、 x, y を独立変数、 z を従属変数という。このように独立変数が 2 個の関数を 2 変数関数という。 z が x, y の関数であることを、 f, g などの文字を用いて

$$z = f(x, y), \quad z = g(x, y), \quad \text{または} \quad z = z(x, y)$$

のように書く。関数 $z = f(x, y)$ において、 $x = a, y = b$ に対応する値を $f(a, b)$ で表す。

例 2 ① $f(x, y) = \pi x^2 y$ のとき $f(1, 2) = 2\pi$, $f(3, 5) = 45\pi$

$$\text{② } f(x, y) = \sqrt{9 - x^2 - y^2} \text{ のとき } f(0, 0) = 3, \quad f(1, 1) = \sqrt{7}, \quad f(3, 0) = 0$$

関数 $z = f(x, y)$ において、独立変数の組 (x, y) のとり得る値の範囲を関数 f の定義域、従属関数 z のとり得る値の範囲を関数 f の値域という。定義域は特に断らない限り、 $f(x, y)$ が意味をもつできるだけ広い範囲にとる。

例 3 $z = \sqrt{9 - x^2 - y^2}$ の場合、実数の範囲で考えるので、 $9 - x^2 - y^2 \geq 0$ より定義域は

$$\text{定義域: } x^2 + y^2 \leq 9$$

である。これは xy 平面の原点を中心とした半径 3 の円の内部である。また値域は $x = 0, y = 0$ のときが最大 (最大値 $\sqrt{9} = 3$) になるので

$$\text{値域: } 0 \leq z \leq 3$$

である。

問 次の関数の定義域と値域を求めよ。

$$(1) z = \sqrt{1 - \frac{x^2}{4} - \frac{y^2}{9}}$$

$$(2) z = -\sqrt{16 - x^2}$$

< 2 変数関数のグラフ >

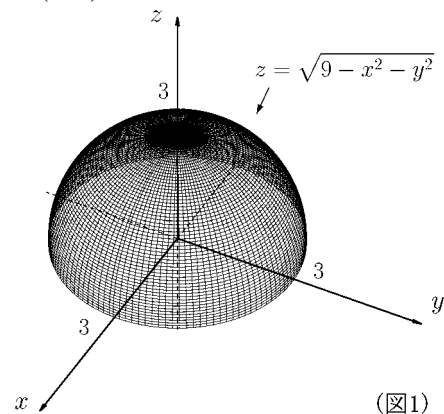
2 変数関数 $z = f(x, y)$ に対し、 x と y の値を定めると、 $z = f(x, y)$ を満たす点 (x, y, z) が決まる。定義域内で x, y を変動させると点 (x, y, z) の集合は、空間内において 1 つの図形をつくる。その図形を関数 $z = f(x, y)$ の**グラフ**という。図形が曲面のとき、それを**曲面** $z = f(x, y)$ という。また、 $z = f(x, y)$ をその**曲面の方程式**という。

(注) 1 変数の場合と同様に $\lim_{\substack{x \rightarrow a \\ y \rightarrow b}} f(x, y) = f(a, b)$ が成り立つとき、 $f(x, y)$ は点 (a, b) で**連続**であるという。 $f(x, y)$ がその定義域内のすべての点で連続であるとき、 $z = f(x, y)$ のグラフは曲面になる。

例 1 $z = \sqrt{9 - x^2 - y^2}$ の定義域は $x^2 + y^2 \leq 9$ であり、値域は $0 \leq z \leq 3$ である。この式は

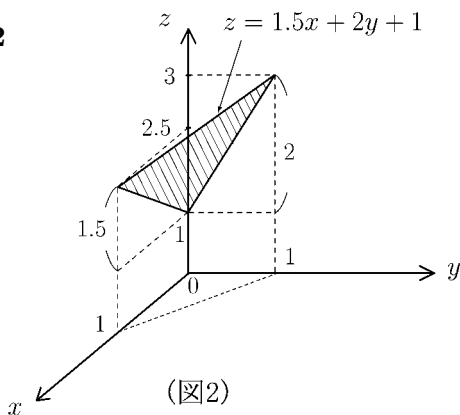
$$x^2 + y^2 + z^2 = 3^2, \quad z \geq 0$$

と同値であるから、グラフは原点 $(0, 0, 0)$ を中心とし、半径 3 の球面のうち $z \geq 0$ の部分 (上半球面) である。



(図1)

例 2



(図2)

関数 $z = 1.5x + 2y + 1$ のグラフは平面を表す。

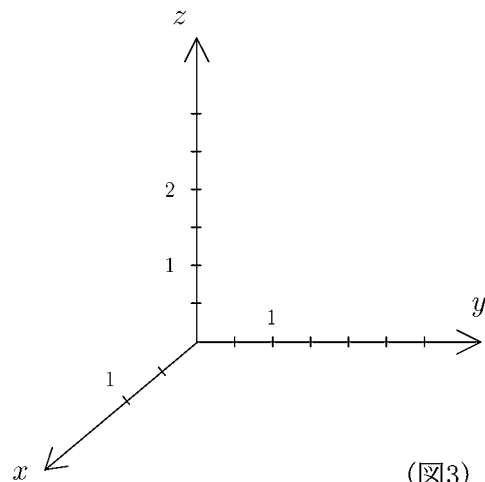
$$x \geq 0, \quad y \geq 0, \quad x + y \leq 1$$

を定義域とするとき、グラフは図 2 の斜線部分の平面である。

問 $z = 2x + 1.5y + 0.5$ の定義域を

$$x \geq 0, \quad y \geq 0, \quad x + y \leq 1$$

とするとき、グラフを図 3 に描け。



(図3)

< 偏微分 1 >

関数 $z = f(x, y)$ において、 y を一定の値 b に固定すると、 z は x だけの関数 $z = f(x, b)$ と考えることができる。この関数が $x = a$ において微分可能であるとき、関数 $f(x, y)$ は点 (a, b) において、 x において偏微分可能であるといい、その微分係数を $f_x(a, b)$ で表し、関数 $f(x, y)$ の点 (a, b) における x についての偏微分係数という。

$$f_x(a, b) = \lim_{h \rightarrow 0} \frac{f(a+h, b) - f(a, b)}{h}$$

y についての偏微分係数も同様であり、次のように表される。

$$f_y(a, b) = \lim_{k \rightarrow 0} \frac{f(a, b+k) - f(a, b)}{k}$$

関数 $z = f(x, y)$ が xy 平面上の領域 D 内のすべての点において x について偏微分可能であるとき、 $f(x, y)$ は領域 D で x について偏微分可能であるという。このとき、 D の各点 (x, y) に、その点における x についての偏微分係数を対応させる関数を $f(x, y)$ の x についての偏導関数といい、

$$f_x(x, y) = \lim_{h \rightarrow 0} \frac{f(x+h, y) - f(x, y)}{h}$$

と表す。また y についての偏導関数も同様に定義され、

$$f_y(x, y) = \lim_{k \rightarrow 0} \frac{f(x, y+k) - f(x, y)}{k}$$

と表す。

$f(x, y)$ が領域 D 内のすべての点で x についても y についても偏微分可能なとき、 $f(x, y)$ は領域 D で偏微分可能という。今後考える対象とする 2 変数関数 $f(x, y)$ は常に定義域内で偏微分可能であるとする。

< 偏微分 2 >

2 変数関数 $f(x, y)$ の x についての偏導関数

$$f_x(x, y) = \lim_{h \rightarrow 0} \frac{f(x+h, y) - f(x, y)}{h}$$

を求めることを、 $f(x, y)$ を x について偏微分するという。 $f_x(x, y)$ を求めるためには、 y を定数とみなして、 $f(x, y)$ を x について微分すれば良い。

例 $f(x, y) = x^3 - 3x^2y + 2xy^2 - 4y^3$ の場合

$$f(x, 1) = x^3 - 3x^2 + 2x - 4 \quad \text{より} \quad f_x(x, 1) = (x^3 - 3x^2 + 2x - 4)' = 3x^2 - 6x + 2$$

$$f(x, 2) = x^3 - 6x^2 + 8x - 32 \quad \text{より} \quad f_x(x, 2) = (x^3 - 6x^2 + 8x - 32)' = 3x^2 - 12x + 8$$

$f(x, y) = x^3 - 3x^2 \times y + 2x \times y^2 - 4y^3$ より、 y を定数と考えて、 x について微分すると

$$f_x(x, y) = (x^3)' - (3x^2)' \times y + (2x)' \times y^2 - (4y^3)' = \underline{3x^2 - 6xy - 2y^2}$$

(注) 定数を微分すると 0(ゼロ) になるので、 x について微分すると $(4y^3)' = 0$

問 $f(x, y)$ が次の各場合に、 $f(x, 1)$ 、 $f(x, 2)$ 、 $f_x(x, 1)$ 、 $f_x(x, 2)$ 、 $f_x(x, y)$ を求めよ。

(1) $f(x, y) = x^3 - 2x^2y + xy^2 + y^3$

$$f(x, 1) = \qquad \qquad \qquad , f_x(x, 1) =$$

$$f(x, 2) = \qquad \qquad \qquad , f_x(x, 2) =$$

$$f_x(x, y) =$$

(2) $f(x, y) = x^4 - 2x^2y^2 + 3xy^3 - 5y$

$$f(x, 1) = \qquad \qquad \qquad , f_x(x, 1) =$$

$$f(x, 2) = \qquad \qquad \qquad , f_x(x, 2) =$$

$$f_x(x, y) =$$

< 偏微分 3 >

2 変数関数 $f(x, y)$ の x についての偏導関数

$$f_x(x, y) = \lim_{h \rightarrow 0} \frac{f(x+h, y) - f(x, y)}{h}$$

を求めるためには、 y を定数とみなして、 $f(x, y)$ を x について微分すれば良い。

例 $f(x, y) = x \sin y + e^x \cos y + y^3 - 10$ のとき

$$\begin{aligned} f_x(x, y) &= (x)' \times \sin y + (e^x)' \times \cos y + (y^3 - 10)' \\ &= 1 \times \sin y + e^x \times \cos y + 0 \\ &= \sin y + e^x \cos y \end{aligned}$$

(注) x について偏微分するとき、 x のつかない項を偏微分すると 0 になる。

問 次の関数を x について偏微分せよ。

(1) $f(x, y) = 3x^2 - x + 2xy + 5y^2 - 6y + 4$

$$f_x(x, y) =$$

(2) $f(x, y) = x^5 + 5x^4y - x^3y^2 - 2x^2y^3 + 6xy^4 + 7y^6$

$$f_x(x, y) =$$

(3) $f(x, y) = xe^y + y^3e^{2x}$

$$f_x(x, y) =$$

(4) $f(x, y) = x^2 \cos y + \sin x \cos y$

$$f_x(x, y) =$$

(5) $f(x, y) = x \log y - \frac{x^2}{y}$

$$f_x(x, y) =$$

< 偏微分 4 >

2 変数関数 $f(x, y)$ の y についての偏導関数

$$f_y(x, y) = \lim_{k \rightarrow 0} \frac{f(x, y+k) - f(x, y)}{k}$$

を求めることを、 $f(x, y)$ を y について偏微分するという。 $f_y(x, y)$ を求めるためには、 x を定数とみなして、 $f(x, y)$ を y について微分すれば良い。

例 $f(x, y) = x^3 - 3x^2y + 2xy^2 - 4y^3$ の場合

$$f(1, y) = 1 - 3y + 2y^2 - 4y^3 \quad \text{より} \quad f_y(1, y) = (1 - 3y + 2y^2 - 4y^3)' = -3 + 4y - 12y^2$$

$$f(2, y) = 8 - 12y + 4y^2 - 4y^3 \quad \text{より} \quad f_y(2, y) = (8 - 12y + 4y^2 - 4y^3)' = -12 + 8y - 12y^2$$

$f(x, y) = x^3 - (3x^2) \times y + (2x) \times y^2 - 4y^3$ より、 x を定数と考えて、 y について微分すると

$$f_y(x, y) = (x^3)' - 3x^2 \times (y)' + (2x) \times (y^2)' - (4y^3)' = -3x^2 + 4xy - 12y^2$$

(注) x を定数と考えて、 y について微分すると $(x^3)' = 0$ となる。

問 $f(x, y)$ が次の各場合に、 $f(1, y)$ 、 $f(2, y)$ 、 $f_y(1, y)$ 、 $f_y(2, y)$ 、 $f_y(x, y)$ を求めよ。

(1) $f(x, y) = x^3 - 2x^2y + xy^2 + y^3$

$f(1, y) =$ $, f_y(1, y) =$

$f(2, y) =$ $, f_y(2, y) =$

$f_y(x, y) =$

(2) $f(x, y) = x^4 - 2x^2y^2 + 3xy^3 - 5y$

$f(1, y) =$ $, f_y(1, y) =$

$f(2, y) =$ $, f_y(2, y) =$

$f_y(x, y) =$

< 偏微分 5 >

2 変数関数 $f(x, y)$ の y についての偏導関数

$$f_y(x, y) = \lim_{k \rightarrow 0} \frac{f(x, y+k) - f(x, y)}{k}$$

を求めるためには、 x を定数とみなして、 $f(x, y)$ を y について微分すれば良い。

例 $f(x, y) = x^5 + x \sin y + y^3 e^x - 10$ のとき

$$\begin{aligned} f_y(x, y) &= (x^5)' + x \times (\sin y)' + (y^3)' \times e^x - (10)' \\ &= 0 + x \times \cos y + 3y^2 \times e^x - 0 \\ &= x \cos y + 3y^2 e^x \end{aligned}$$

(注) y について偏微分するとき、 y のつかない項を偏微分すると 0 になる。

問 次の関数を y について偏微分せよ。

(1) $f(x, y) = 3x^2 - x + 2xy + 5y^2 - 6y + 4$

$$f_y(x, y) =$$

(2) $f(x, y) = x^5 + 5x^4y - x^3y^2 - 2x^2y^3 + 6xy^4 + 7y^6$

$$f_y(x, y) =$$

(3) $f(x, y) = xe^y + y^3e^{2x}$

$$f_y(x, y) =$$

(4) $f(x, y) = x^2 \sin y + \sin x \cos y$

$$f_y(x, y) =$$

(5) $f(x, y) = x \log y - \frac{x^2}{y}$

$$f_y(x, y) =$$

< 偏微分 6 >

2 変数関数 $z = f(x, y)$ に対し, x に関する偏導関数を

$$z_x = \frac{\partial z}{\partial x} = f_x(x, y) = \frac{\partial f}{\partial x} = \frac{\partial}{\partial x} f(x, y)$$

等の記号で表す (すべて同じ意味である)。ここで記号 ∂ は **デル** とか

ラウンドディー などと呼ばれる。

同様にして, $z = f(x, y)$ の y に関する偏導関数を

$$z_y = \frac{\partial z}{\partial y} = f_y(x, y) = \frac{\partial f}{\partial y} = \frac{\partial}{\partial y} f(x, y)$$

などの記号で表す。

(注) 1 変数関数 $y = f(x)$ の微分の場合は $\frac{dy}{dx}$ の記号を使うが, 2 変数
以上の関数の偏微分の場合は, $\frac{\partial z}{\partial x}$ のように, d のかわりに ∂ を用いる。

- 例 (1) $\frac{\partial}{\partial x}(x^n) = nx^{n-1}$, $\frac{\partial}{\partial y}(x^n) = 0$
- (2) $\frac{\partial}{\partial x}(y^n) = 0$, $\frac{\partial}{\partial y}(y^n) = ny^{n-1}$
- (3) $\frac{\partial}{\partial x}(\cos x \sin y) = \left(\frac{\partial}{\partial x} \cos x\right) \times \sin y = -\sin x \sin y$,
 $\frac{\partial}{\partial y}(\cos x \sin y) = \cos x \times \left(\frac{\partial}{\partial y} \sin y\right) = \cos x \cos y$
- (4) $\frac{\partial}{\partial x}\left(\sqrt{\frac{y}{x}}\right) = \sqrt{y} \times \frac{\partial}{\partial x}\left(\frac{1}{\sqrt{x}}\right) = -\frac{\sqrt{y}}{2x\sqrt{x}}$,
 $\frac{\partial}{\partial y}\left(\sqrt{\frac{y}{x}}\right) = \frac{1}{\sqrt{x}} \times \frac{\partial}{\partial y}\sqrt{y} = \frac{1}{2\sqrt{x}\sqrt{y}}$

問 次の偏導関数を求めよ。

(1) $\frac{\partial}{\partial x}(x^3 - x^2y^2 + 3xy^5)$, $\frac{\partial}{\partial y}(x^3 - x^2y^2 + 3xy^5)$
 =

(2) $\frac{\partial}{\partial x}(e^x \cos y) =$, $\frac{\partial}{\partial y}(e^x \cos y) =$

(3) $\frac{\partial}{\partial x}\left(\frac{\log y}{x}\right) =$, $\frac{\partial}{\partial y}\left(\frac{\log y}{x}\right) =$

< 偏微分 7 >

2 変数関数 f と 1 変数関数 g との合成関数

$$z = g(f(x, y))$$

を偏微分する場合,

$$u = f(x, y) \text{ とおくと, } z = g(u)$$

より, 1 変数関数の合成関数の微分と同じように,

$$\frac{\partial z}{\partial x} = \frac{dz}{du} \times \frac{\partial u}{\partial x}, \quad \frac{\partial z}{\partial y} = \frac{dz}{du} \times \frac{\partial u}{\partial y}$$

が成り立つ。

例 $z = \sin(x^2 + 3xy)$ の場合,

$$u = x^2 + 3xy \text{ とおくと } z = \sin u$$

となるから,

$$\begin{aligned} \frac{\partial z}{\partial x} &= \frac{dz}{du} \times \frac{\partial u}{\partial x} = \left(\frac{d}{du} \sin u \right) \times \left(\frac{\partial}{\partial x} (x^2 + 3xy) \right) \\ &= \cos u \times (2x + 3y) \\ &= \cos(x^2 + 3xy) \times (2x + 3y) = (2x + 3y) \cos(x^2 + 3xy) \end{aligned}$$

$$\begin{aligned} \frac{\partial z}{\partial y} &= \frac{dz}{du} \times \frac{\partial u}{\partial y} = \left(\frac{d}{du} \sin u \right) \times \left(\frac{\partial}{\partial y} (x^2 + 3xy) \right) \\ &= \cos u \times (3x) \\ &= \cos(x^2 + 3xy) \times 3x = 3x \cos(x^2 + 3xy) \end{aligned}$$

問 次の関数を偏微分せよ。

$$(1) \quad z = (2x + y^2)^5, \quad \frac{\partial z}{\partial x} = \quad, \quad \frac{\partial z}{\partial y} =$$

$$(2) \quad z = \sqrt{1 - 2x + 3y^2}, \quad \frac{\partial z}{\partial x} = \quad, \quad \frac{\partial z}{\partial y} =$$

$$(3) \quad z = e^{3x-y^2}, \quad \frac{\partial z}{\partial x} = \quad, \quad \frac{\partial z}{\partial y} =$$

$$(4) \quad z = \log(1 - \sin x \cos y), \quad \frac{\partial z}{\partial x} = \quad, \quad \frac{\partial z}{\partial y} =$$

< 偏微分 8 >

偏導関数の記号に慣れる練習をする。

例 (1) $f(x, y) = x^3 - 5xy^2 + y^4$ のとき,

$$f_x(x, y) = 3x^2 - 5y^2, \quad f_y(x, y) = -10xy + 4y^3$$

(2) $z = e^{x+3y}$ のとき,

$$\frac{\partial z}{\partial x} = e^{x+3y}, \quad \frac{\partial z}{\partial y} = 3e^{x+3y}$$

(3) $z = \log(1 + x^2 + y^4)$ のとき,

$$z_x = \frac{2x}{1 + x^2 + y^4}, \quad z_y = \frac{4y^3}{1 + x^2 + y^4}$$

問 以下の偏導関数を求めよ。

(1) $f(x, y) = x^5 - x^4y + 2x^2y^3 - 7y^4$ のとき,

$$\begin{aligned} f_x(x, y) & & , f_y(x, y) \\ = & & = \end{aligned}$$

(2) $f(x, y) = \cos(5x - y^2)$ のとき,

$$\begin{aligned} f_x(x, y) & & , f_y(x, y) \\ = & & = \end{aligned}$$

(3) $z = \frac{1}{xy - 2y^3}$ のとき,

$$\frac{\partial z}{\partial x} = \quad , \quad \frac{\partial z}{\partial y} =$$

(4) $z = \sqrt{xy + y^2}$ のとき,

$$z_x = \quad , z_y =$$

(5) $z = e^{3y - xy^2 + y^3}$ のとき,

$$z_x = \quad , z_y =$$

< 2 階偏導関数 1 >

2 変数関数 $z = f(x, y)$ を x に関して 2 回偏微分したもの,

すなわち $f_x(x, y)$ の x に関する偏導関数を

$$z_{xx} = \frac{\partial^2 z}{\partial x^2} = \frac{\partial}{\partial x} \left(\frac{\partial}{\partial x} z \right) = f_{xx}(x, y) = \frac{\partial}{\partial x} \left(f_x(x, y) \right) = \frac{\partial^2}{\partial x^2} \left(f(x, y) \right) = \left(\frac{\partial}{\partial x} \right)^2 f(x, y)$$

等の記号で表し, x に関する **2 階偏導関数** という。全て同じ意味である。

同様に, $z = f(x, y)$ を y に関して 2 回偏微分したもの,

すなわち $f_y(x, y)$ の y に関する偏導関数を

$$z_{yy} = \frac{\partial^2 z}{\partial y^2} = \frac{\partial}{\partial y} \left(\frac{\partial}{\partial y} z \right) = f_{yy}(x, y) = \frac{\partial}{\partial y} \left(f_y(x, y) \right) = \frac{\partial^2}{\partial y^2} \left(f(x, y) \right) = \left(\frac{\partial}{\partial y} \right)^2 f(x, y)$$

等の記号で表し, y に関する 2 階偏導関数という。全て同じ意味である。

例 (1) $f(x, y) = x^5 - 4x^3y^2 + 2xy^3 - y^6$ のとき

$$f_x(x, y) = 5x^4 - 12x^2y^2 + 2y^3, \quad f_y(x, y) = -8x^3y + 6xy^2 - 6y^5$$

より $f_{xx}(x, y) = 20x^3 - 24xy^2, \quad f_{yy}(x, y) = -8x^3 + 12xy - 30y^4$

(2) $z = \sin(2x + 3y)$ のとき,

$$\frac{\partial z}{\partial x} = 2 \cos(2x + 3y), \quad \frac{\partial z}{\partial y} = 3 \cos(2x + 3y)$$

より

$$\frac{\partial^2 z}{\partial x^2} = -4 \sin(2x + 3y), \quad \frac{\partial^2 z}{\partial y^2} = -9(\sin 2x + 3y)$$

問 2 変数関数が以下の場合に, 次の 2 階偏導関数を求めよ。

(1) $f(x, y) = x^5 - 2x^4y + 3x^2y^2 + 4y^4$

$$f_{xx}(x, y) = \qquad \qquad \qquad, \quad f_{yy}(x, y)$$

(2) $z = \cos(2x) \sin(y^2)$

$$\frac{\partial^2 z}{\partial x^2} = \qquad \qquad \qquad, \quad \frac{\partial^2 z}{\partial y^2} =$$

< 2 階偏導関数 2 >

2 変数関数 $z = f(x, y)$ に対し, x に関する偏導関数 $f_x(x, y)$ を

さらに y に関して偏微分したものを

$$z_{xy} = \frac{\partial^2 z}{\partial y \partial x} = \frac{\partial}{\partial y} \left(\frac{\partial z}{\partial x} \right) = f_{xy}(x, y) = \frac{\partial}{\partial y} \left(f_x(x, y) \right) = \frac{\partial^2}{\partial y \partial x} \left(f(x, y) \right) = \frac{\partial}{\partial y} \frac{\partial}{\partial x} f(x, y)$$

等の記号で表す。同様に, $z = f(x, y)$ の y に関する偏導関数

$f_y(x, y)$ をさらに x に関して偏微分したものを

$$z_{yx} = \frac{\partial^2 z}{\partial x \partial y} = \frac{\partial}{\partial x} \left(\frac{\partial z}{\partial y} \right) = f_{yx}(x, y) = \frac{\partial}{\partial x} \left(f_y(x, y) \right) = \frac{\partial^2}{\partial x \partial y} \left(f(x, y) \right) = \frac{\partial}{\partial x} \frac{\partial}{\partial y} f(x, y)$$

等の記号で表す。

(注) $z_{xy} = \frac{\partial}{\partial y} \left(\frac{\partial z}{\partial x} \right) = f_{xy}$ の x のように, z (または f) に近い変数が先に偏微分する変数である。

例 (1) $f(x, y) = x^6 - 5x^4y + 3x^2y^3 - 4y^4$ のとき

$$f_x(x, y) = 6x^5 - 20x^3y + 6xy^3$$

$$\text{より } f_{xy}(x, y) = -20x^3 + 18xy^2$$

$$f_y(x, y) = -5x^4 + 9x^2y^2 - 20y^3$$

$$\text{より } f_{yx}(x, y) = -20x^3 + 18xy^2$$

(2) $z = \log(x^2 + 3y^2)$ のとき

$$\frac{\partial z}{\partial x} = \frac{2x}{x^2 + 3y^2} \quad \text{より} \quad \frac{\partial^2 z}{\partial y \partial x} = -\frac{12xy}{(x^2 + 3y^2)^2}$$

$$\frac{\partial z}{\partial y} = \frac{6y}{x^2 + 3y^2} \quad \text{より} \quad \frac{\partial^2 z}{\partial x \partial y} = -\frac{12xy}{(x^2 + 3y^2)^2}$$

(注) $f_{xy}(x, y)$ と $f_{yx}(x, y)$ が連続の場合には, 両者は等しい。

問 2 変数関数が以下の場合に, 次の偏導関数を求めよ。

(1) $f(x, y) = x^5 - 2x^4y + 3x^2y^2 + 4y^4$

$$f_x(x, y) = \quad , \quad f_y(x, y) =$$

$$f_{xy}(x, y) = \quad , \quad f_{yx}(x, y) =$$

(2) $z = \cos(2x) \sin(y^2)$

$$\frac{\partial z}{\partial x} = \quad , \quad \frac{\partial z}{\partial y} =$$

$$\frac{\partial^2 z}{\partial y \partial x} = \quad , \quad \frac{\partial^2 z}{\partial x \partial y} =$$

< 偏微分係数 >

2 変数関数 $z = f(x, y)$ の x に関する偏導関数 $f_x(x, y)$ の $(x, y) = (a, b)$ のときの値 $f_x(a, b)$ を, 点 (a, b) における x に関する偏微分係数という。偏導関数の定義より

$$f_x(a, b) = \lim_{h \rightarrow 0} \frac{f(a+h, b) - f(a, b)}{h}$$

である。同様に y に関する偏導関数 $f_y(x, y)$ の $(x, y) = (a, b)$ のときの値 $f_y(a, b)$ を, 点 (a, b) における y に関する偏微分係数という。偏導関数の定義より

$$f_y(a, b) = \lim_{k \rightarrow 0} \frac{f(a, b+k) - f(a, b)}{k}$$

となる。

例 $f(x, y) = x^2 - 4xy + y^3$ のとき

$$f_x(x, y) = 2x - 4y, \quad f_y(x, y) = -4x + 3y^2$$

より $(x, y) = (1, 3)$ における偏微分係数は,

$$f_x(1, 3) = 2 \times 1 - 4 \times 3 = -10, \quad f_y(1, 3) = -4 \times 1 + 3 \times 3^2 = 23$$

である。

問 2 変数関数が以下の場合に偏導関数および偏微分係数を求めよ。

(1) $f(x, y) = x^3 - 2x^2y + 5xy^2 - 3y^4$

$$f_x(x, y) = \quad, \quad f_y(x, y) =$$

$$f_x(2, 1) = \quad, \quad f_y(2, 1) =$$

(2) $f(x, y) = \cos x \sin(2y)$

$$f_x(x, y) = \quad, \quad f_y(x, y) =$$

$$f_x\left(\frac{\pi}{3}, \frac{\pi}{4}\right) = \quad, \quad f_y\left(\frac{\pi}{3}, \frac{\pi}{4}\right) =$$

(3) $f(x, y) = 2x \log(y^3)$

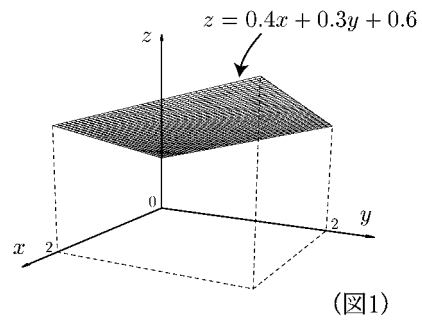
$$f_x(x, y) = \quad, \quad f_y(x, y) =$$

$$f_x(1, 1) = \quad, \quad f_y(1, 1) =$$

< 2面の共通部分としての線 >

2面の共通部分としての線を考える。

例 1 $f(x, y) = 0.4x + 0.3y + 0.6$ のとき, $z = f(x, y)$ のグラフは $0 \leq x \leq 2$, $0 \leq y \leq 2$ の範囲では図 1 のような平面である。この面と平面 $x = a$ との共通部分を直線 ℓ_a とし, 平面 $y = b$ との共通部分を直線 L_b とする。(図 2)



(図1)

(1) $x = 0$ のとき $f(0, y) = 0.3y + 0.6$ より, 直線 ℓ_0 の方程式は

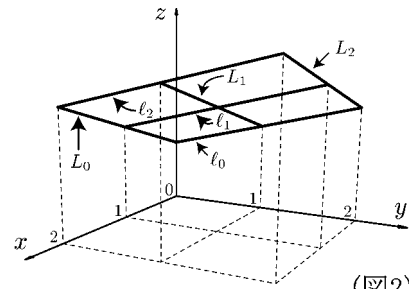
$$\underline{\ell_0 : x = 0, z = 0.3y + 0.6}$$

(2) $x = 1$ のとき $f(1, y) = 0.3y + 1$ より, 直線 ℓ_1 の方程式は

$$\underline{\ell_1 : x = 1, z = 0.3y + 1}$$

(3) $y = 2$ のとき $f(x, 2) = 0.4x + 1.2$ より, 直線 L_2 の方程式は

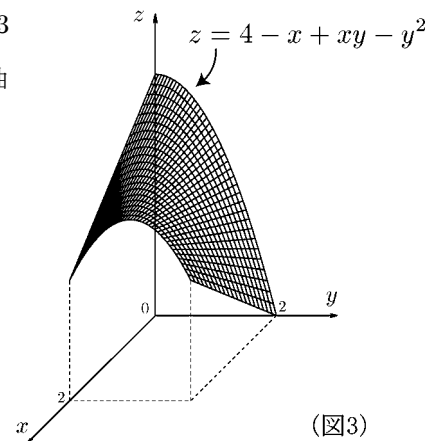
$$\underline{L_2 : y = 2, z = 0.4x + 1.2}$$



(図2)

問 1 この例で, 直線 ℓ_2 , L_0 , L_1 の方程式を求めよ。

例 2 $f(x, y) = 4 - x + xy - y^2$ の場合, $z = f(x, y)$ のグラフは図 3 のような曲面である。この曲面と平面 $x = a$ との共通部分を曲線 ℓ_a とし, 平面 $y = b$ との共通部分を曲線 L_b とする。(図 4)



(図3)

(1) $x = 0$ のとき $f(0, y) = 4 - y^2$ より, 曲線 ℓ_0 の方程式は

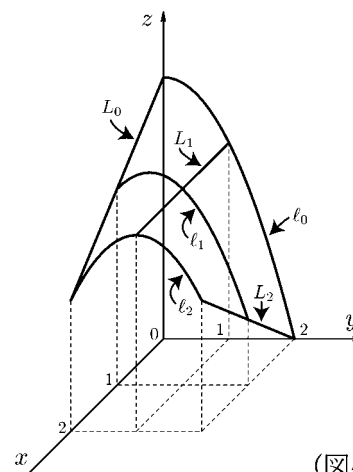
$$\underline{\ell_0 : x = 0, z = 4 - y^2}$$

(2) $x = 1$ のとき $f(1, y) = 3 + y - y^2$ より, 曲線 ℓ_1 の方程式は

$$\underline{\ell_1 : x = 1, z = 3 + y - y^2}$$

(3) $y = 0$ のとき $f(x, 0) = 4 - x$ より, 曲線 L_0 の方程式は

$$\underline{L_0 : y = 0, z = 4 - x}$$

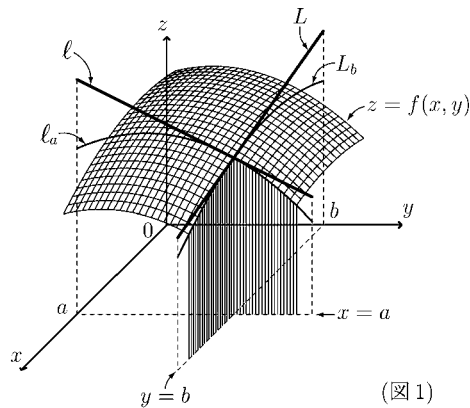


(図4)

問 2 例 2 で, 曲線 ℓ_2 , L_1 , L_2 の方程式を求めよ。

< 偏微分係数の幾何学的意味 >

2変数関数 $z = f(x, y)$ のグラフは曲面を表す。この曲面と平面 $y = b$ との共通部分を 曲線 L_b とする (図1)。曲線 L_b を xz 平面の方から見ると、図2のような曲線になる。このとき、この曲線 $z = f(x, b)$ の $x = a$ における接線 L の傾きが $f_x(a, b)$ である。



$$f_x(a, b) = \text{接線 } L \text{ の傾き}$$

$$\begin{aligned} &\text{接線 } L \text{ の方程式} \\ &y = b, \quad z = f_x(a, b)(x - a) + f(a, b) \end{aligned}$$

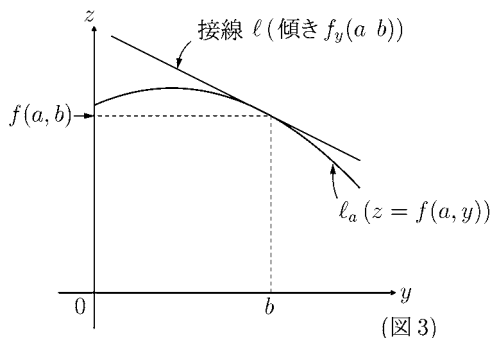
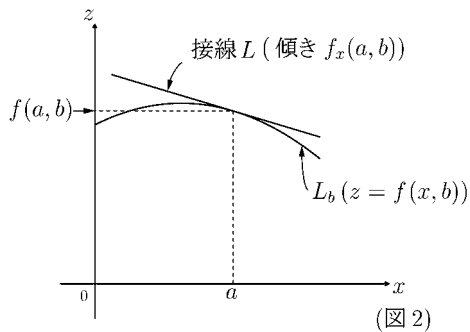
つまり $f_x(a, b)$ は曲面 $z = f(x, y)$ の点 (a, b) における x 軸方向の傾きを意味する。

同様にして、この曲面と平面 $x = a$ との共通部分を 曲線 l_a とする (図1)。 l_a のグラフは図3のような曲線である。この曲線 $z = f(a, y)$ の $y = b$ における接線 l の傾きが $f_y(a, b)$ である。

$$f_y(a, b) = \text{接線 } l \text{ の傾き}$$

$$\begin{aligned} &\text{接線 } l \text{ の方程式} \\ &x = a, \quad z = f_y(a, b)(y - b) + f(a, b) \end{aligned}$$

つまり $f_y(a, b)$ は曲面 $z = f(x, y)$ の点 (a, b) における y 軸方向の傾きを意味する。



問 $f(x, y) = x^2 - 3x + xy - y^2 + 2y - 6$, $(a, b) = (3, 2)$ のとき, $f_x(x, y)$, $f_y(x, y)$, $f(a, b)$, $f_x(a, b)$, $f_y(a, b)$ を求め, 接線 L と l の方程式を求めよ。

$$\begin{aligned} f_x(x, y) = & & f_y(x, y) = \\ f(3, 2) = & & f_x(3, 2) = & & f_y(3, 2) = \\ = & & = & & = \end{aligned}$$

$$\begin{aligned} &\text{接線 } L \text{ の方程式} \\ &y = 2 \\ &z = \end{aligned}$$

$$\begin{aligned} &\text{接線 } l \text{ の方程式} \\ &x = 3 \\ &z = \end{aligned}$$

< 全微分可能性 >

[微分可能性]

1 変数関数 $f(x)$ が $x = a$ で微分可能であるとは、極限

$$\lim_{h \rightarrow 0} \frac{f(a+h) - f(a)}{h} = \lambda$$

が存在するときである。この式を書きかえると

$$\lim_{h \rightarrow 0} \left| \frac{f(a+h) - f(a) - \lambda h}{h} \right| = 0$$

となる。この定数 λ を $x = a$ における微分係数といい、 $\lambda = f'(a)$ と書く。

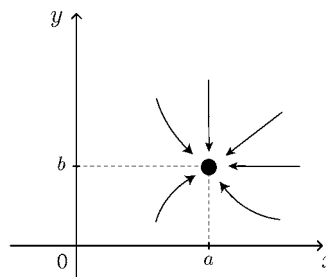
[全微分可能性]

2 変数関数 $f(x, y)$ が $(x, y) = (a, b)$ で全微分可能であるとは

$$(*) \quad \lim_{\substack{h \rightarrow 0 \\ k \rightarrow 0}} \frac{|f(a+h, b+k) - f(a, b) - \lambda_1 h - \lambda_2 k|}{\sqrt{h^2 + k^2}} = 0$$

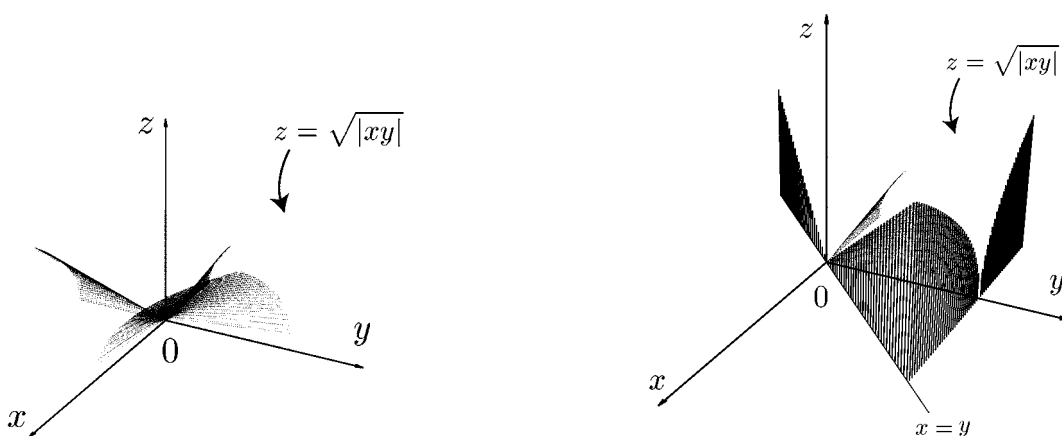
となる定数 λ_1, λ_2 が存在するときである。

(注1) $(a+h, b+k)$ が (a, b) に近づく近づき方はいろいろである(右図参照)。どんな方向から近づいても、(*)の極限值は0になる。すなわちどんな方向からでも微分可能になる。(どんな方向からも接線が引ける。)



(注2) 全微分可能であれば偏微分可能であり、 $\lambda_1 = f_x(a, b)$ 、 $\lambda_2 = f_y(a, b)$ となる。しかし、偏微分可能であっても全微分可能であるとは限らない。

例 $f(x, y) = \sqrt{|xy|}$ は $(x, y) = (0, 0)$ で偏微分可能だが全微分可能ではない。



$x = y$ 方向からは接線が定まらない。

(注3) 偏導関数 f_x, f_y が点 (a, b) において連続であれば、関数 $f(x, y)$ は点 (a, b) において全微分可能であることが知られている。

< 接平面 >

$f(x, y)$ が $(x, y) = (a, b)$ で全微分可能であるとき、近似式 $h \doteq 0, k \doteq 0$ のとき

$$f(a+h, b+k) - f(a, b) - \lambda_1 h - \lambda_2 k \doteq 0$$

($\lambda_1 = f_x(a, b), \lambda_2 = f_y(a, b)$) が成り立つ。

今 $x = a+h, y = b+k$ とおくと近似式

$$\boxed{(x, y) \doteq (a, b) \text{ であれば } f(x, y) \doteq \lambda_1(x-a) + \lambda_2(y-b) + f(a, b)} \quad (*)$$

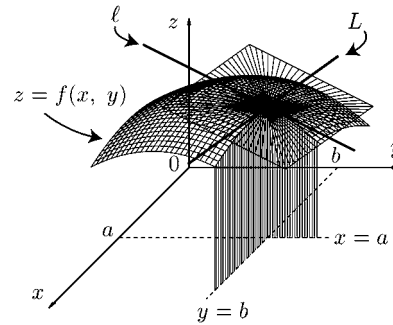
が成り立つ。この式の右辺

$$z = \lambda_1(x-a) + \lambda_2(y-b) + f(a, b) \cdots (**)$$

は平面の方程式である。従って近似式 (*) は曲面 $z = f(x, y)$ を平面 (**) で近似できることを示す。この平面を接平面という。その式は

$$\boxed{z = f_x(a, b)(x-a) + f_y(a, b)(y-b) + f(a, b)} \quad \text{(接平面の方程式)}$$

である。 $x = a$ のとき $z = f_y(a, b)(y-b) + f(a, b)$ は直線 ℓ を表し、 $y = b$ のとき $z = f_x(a, b)(x-a) + f(a, b)$ は直線 L を表す(右上図参照)。



例題 $f(x, y) = x^2 + xy + y$ のとき $(x, y) = (3, 1)$ における接平面の方程式を求めよ。

(解) $f_x(x, y) = 2x + y, f_y(x, y) = x + 1$ より

$$f_x(3, 1) = 6 + 1 = 7, f_y(3, 1) = 3 + 1 = 4, f(3, 1) = 9 + 3 + 1 = 13 \text{ だから}$$

接平面の方程式は

$$z = 7(x-3) + 4(y-1) + 13 \quad \underline{\underline{\text{(答) } z = 7x + 4y - 12}}$$

問 次の接平面の方程式を求めよ。

(1) $f(x, y) = x^2 - xy$ のとき $(x, y) = (3, 1)$ における接平面

(2) $f(x, y) = x^3 - xy + 2y^2$ のとき $(x, y) = (1, 2)$ における接平面

< 合成関数の微分法 1 >

全微分可能な 2 変数関数 $f(x, y)$ と微分可能な 1 変数関数 $x(t), y(t)$ に対し, 合成関数 $z = f(x(t), y(t))$

は t の関数である。この導関数を考えたい。

t の増分 Δt に対し, $\Delta x = x(t + \Delta t) - x(t)$, $\Delta y = y(t + \Delta t) - y(t)$ とおくと,

$$\frac{dx}{dt} = \lim_{\Delta t \rightarrow 0} \frac{x(t + \Delta t) - x(t)}{\Delta t} = \lim_{\Delta t \rightarrow 0} \frac{\Delta x}{\Delta t}, \quad \frac{dy}{dt} = \lim_{\Delta t \rightarrow 0} \frac{y(t + \Delta t) - y(t)}{\Delta t} = \lim_{\Delta t \rightarrow 0} \frac{\Delta y}{\Delta t}$$

である。 $f(x, y)$ は (x, y) で全微分可能だから, $h = \Delta x, k = \Delta y$

$$\varepsilon = f(x + \Delta x, y + \Delta y) - f(x, y) - f_x(x, y)\Delta x - f_y(x, y)\Delta y$$

とおくと, $\lim_{\substack{\Delta x \rightarrow 0 \\ \Delta y \rightarrow 0}} \frac{\varepsilon}{\sqrt{(\Delta x)^2 + (\Delta y)^2}} = 0$ となる。

$$\begin{aligned} \frac{d}{dt}f(x(t), y(t)) &= \lim_{\Delta t \rightarrow 0} \frac{f(x(t + \Delta t), y(t + \Delta t)) - f(x(t), y(t))}{\Delta t} \\ &= \lim_{\Delta t \rightarrow 0} \frac{f(x(t) + \Delta x, y(t) + \Delta y) - f(x(t), y(t))}{\Delta t} \\ &= \lim_{\Delta t \rightarrow 0} \frac{f_x(x(t), y(t))\Delta x + f_y(x(t), y(t))\Delta y + \varepsilon}{\Delta t} \\ &= \lim_{\Delta t \rightarrow 0} \left\{ f_x(x(t), y(t)) \frac{\Delta x}{\Delta t} + f_y(x(t), y(t)) \frac{\Delta y}{\Delta t} + \frac{\varepsilon}{\Delta t} \right\} \end{aligned}$$

ここで $\Delta t \rightarrow 0$ のとき $\frac{\Delta x}{\Delta t} \rightarrow \frac{dx}{dt}$, $\frac{\Delta y}{\Delta t} \rightarrow \frac{dy}{dt}$ より

$$\lim_{\Delta t \rightarrow 0} \frac{\varepsilon}{\Delta t} = \lim_{\Delta t \rightarrow 0} \frac{\varepsilon}{\sqrt{(\Delta x)^2 + (\Delta y)^2}} \times \sqrt{\left(\frac{\Delta x}{\Delta t}\right)^2 + \left(\frac{\Delta y}{\Delta t}\right)^2} = 0 \times \sqrt{\left(\frac{dx}{dt}\right)^2 + \left(\frac{dy}{dt}\right)^2} = 0$$

となるから

$$\boxed{\frac{d}{dt}f(x(t), y(t)) = f_x(x(t), y(t)) \frac{dx}{dt} + f_y(x(t), y(t)) \frac{dy}{dt}}$$

が得られる。 $z = f(x(t), y(t))$ とおくと

$$\boxed{\frac{dz}{dt} = \frac{\partial z}{\partial x} \times \frac{dx}{dt} + \frac{\partial z}{\partial y} \times \frac{dy}{dt}}$$

と書ける。

< 合成関数の微分法 2 >

2 変数合成関数 $z = f(x(t), y(t))$ の変数 t に関する導関数は前ページの結果より

$$\frac{dz}{dt} = \frac{d}{dt}f(x(t), y(t)) = f_x(x, y) \frac{dx}{dt} + f_y(x, y) \frac{dy}{dt}$$

となる。ここで

$$f_x(x, y) = \frac{\partial z}{\partial x}, \quad f_y(x, y) = \frac{\partial z}{\partial y}$$

より

$$\boxed{\frac{dz}{dt} = \frac{\partial z}{\partial x} \times \frac{dx}{dt} + \frac{\partial z}{\partial y} \times \frac{dy}{dt}}$$

が成り立つ。

例題 2 変数関数 $f(x, y)$ に対し、次の導関数を求めよ。

$$(1) \frac{d}{dt}f(1+2t, 4+3t) \qquad (2) \frac{d}{d\theta}f(r \cos \theta, r \sin \theta)$$

(解) (1) $x = 1 + 2t, y = 4 + 3t, z = f(x, y)$ とおくと

$$\begin{aligned} \frac{d}{dt}f(1+2t, 4+3t) &= \frac{dz}{dt} = \frac{\partial z}{\partial x} \times \frac{dx}{dt} + \frac{\partial z}{\partial y} \times \frac{dy}{dt} \\ &= f_x(x, y) \times 2 + f_y(x, y) \times 3 \\ &= 2f_x(1+2t, 4+3t) + 3f_y(1+2t, 4+3t) \end{aligned}$$

(2) $x = r \cos \theta, y = r \sin \theta, z = f(x, y)$ とおくと、 θ に関する微分だから、 r を定数とみて

$$\begin{aligned} \frac{d}{d\theta}f(r \cos \theta, r \sin \theta) &= \frac{dz}{d\theta} = \frac{\partial z}{\partial x} \times \frac{dx}{d\theta} + \frac{\partial z}{\partial y} \times \frac{dy}{d\theta} \\ &= f_x(x, y) \times (-r \sin \theta) + f_y(x, y) \times (r \cos \theta) \\ &= -r \sin \theta f_x(r \cos \theta, r \sin \theta) + r \cos \theta f_y(r \cos \theta, r \sin \theta) \end{aligned}$$

問 2 変数関数 $f(x, y)$ に対し、次の導関数を求めよ。

$$(1) \frac{d}{dt}f(2-3t, 4-5t)$$

$$(2) \frac{d}{dr}f(r \cos \theta, r \sin \theta)$$

< 合成関数の微分法 3 >

今後、2変数関数 $f(x, y)$ は何回でも偏微分可能であり、 $f_{xy} = f_{yx}$ が常になりたっているとする。

例 2変数関数 $f(x, y)$ と定数 a, b に対し、 $z = f(a + 2t, b + 3t)$ の導関数は

$$\frac{dz}{dt} = \frac{d}{dt}f(a + 2t, b + 3t) = 2f_x(a + 2t, b + 3t) + 3f_y(a + 2t, b + 3t)$$

であった。2階導関数 $\frac{d^2z}{dt^2}$ を求めたい。 f_x, f_y を t で微分すると、

$$\frac{d}{dt}f_x(a + 2t, b + 3t) = 2f_{xx}(a + 2t, b + 3t) + 3f_{xy}(a + 2t, b + 3t)$$

$$\frac{d}{dt}f_y(a + 2t, b + 3t) = 2f_{yx}(a + 2t, b + 3t) + 3f_{yy}(a + 2t, b + 3t)$$

となる。ここで $f_{xy} = f_{yx}$ より

$$\begin{aligned} \frac{d^2z}{dt^2} &= \frac{d^2}{dt^2}f(a + 2t, b + 3t) \\ &= 2 \left\{ \frac{d}{dt}f_x(a + 2t, b + 3t) \right\} + 3 \left\{ \frac{d}{dt}f_y(a + 2t, b + 3t) \right\} \\ &= 2 \left\{ 2f_{xx}(a + 2t, b + 3t) + 3f_{xy}(a + 2t, b + 3t) \right\} \\ &\quad + 3 \left\{ 2f_{yx}(a + 2t, b + 3t) + 3f_{yy}(a + 2t, b + 3t) \right\} \\ &= 4f_{xx}(a + 2t, b + 3t) + 12f_{xy}(a + 2t, b + 3t) + 9f_{yy}(a + 2t, b + 3t) \end{aligned}$$

問 2変数関数 $f(x, y)$ と定数 a, b, h, k に対し、次の合成関数の2階導関数を求めよ。

(1) $z = f(a + 4t, b + 5t)$

$$\frac{d^2z}{dt^2} =$$

(2) $z = f(a + ht, b + kt)$

$$\frac{d^2z}{dt^2} =$$

< 合成関数の微分法 4 >

x と y が t の関数 $x = x(t)$, $y = y(t)$ の場合, $z = f(x(t), y(t))$ に対し

$$\frac{dz}{dt} = \frac{\partial z}{\partial x} \times \frac{dx}{dt} + \frac{\partial z}{\partial y} \times \frac{dy}{dt}$$

である。今 x と y が、2変数 u, v の関数 $x = x(u, v)$, $y = y(u, v)$ の場合、関数 $z = f(x(u, v), y(u, v))$ に対する偏導関数は、次の公式

$$\frac{\partial z}{\partial u} = \frac{\partial z}{\partial x} \times \frac{\partial x}{\partial u} + \frac{\partial z}{\partial y} \times \frac{\partial y}{\partial u}$$

$$\frac{\partial z}{\partial v} = \frac{\partial z}{\partial x} \times \frac{\partial x}{\partial v} + \frac{\partial z}{\partial y} \times \frac{\partial y}{\partial v}$$

で求められる。

問1 $f(x, y) = e^x \sin y$, $x = 2u + 3v$, $y = u^2 v^3$ のとき

$z = f(2u + 3v, u^2 v^3) = e^{2u+3v} \sin(u^2 v^3)$ に対して偏導関数 $\frac{\partial z}{\partial u}$, $\frac{\partial z}{\partial v}$ を求めよ。

問2 u と v の関数 z が次の各場合に、偏導関数 $\frac{\partial z}{\partial u}$, $\frac{\partial z}{\partial v}$ を求めよ。

(1) $z = e^{3u+4v} \cos(u^3 + v^2)$

(2) $z = \sqrt{2u + 3v} + \log(u^3 v^2)$

< 2 変数関数の近似式 >

2 変数関数 $f(x, y)$ と定数 a, b, h, k に対して $\varphi(t) = f(a + ht, b + kt)$ とおくと,
合成関数の微分法より

$$\varphi'(t) = f_x(a + ht, b + kt)h + f_y(a + ht, b + kt)k$$

$$\varphi''(t) = f_{xx}(a + ht, b + kt)h^2 + 2f_{xy}(a + ht, b + kt)hk + f_{yy}(a + ht, b + kt)k^2$$

となる。ここで $\varphi(t)$ に関する 2 次近似式

$$t \doteq 0 \quad \text{のとき} \quad \varphi(t) \doteq \varphi(0) + \varphi'(0)t + \frac{1}{2}\varphi''(0)t^2$$

より $t \doteq 0$ のとき次の近似式が成り立つ。

$$f(a + ht, b + kt) \doteq f(a, b) + \{f_x(a, b)h + f_y(a, b)k\}t \\ + \frac{1}{2}\{f_{xx}(a, b)h^2 + 2f_{xy}(a, b)hk + f_{yy}(a, b)k^2\}t^2$$

ここで $ht = \Delta x, kt = \Delta y$ とおくと

$\Delta x \doteq 0, \Delta y \doteq 0$ のとき

$$f(a + \Delta x, b + \Delta y) \doteq f(a, b) + f_x(a, b)\Delta x + f_y(a, b)\Delta y \\ + \frac{1}{2}\{f_{xx}(a, b)(\Delta x)^2 + 2f_{xy}(a, b)(\Delta x)(\Delta y) + f_{yy}(a, b)(\Delta y)^2\}$$

(2 次近似式)

が成り立つ。これを 2 変数関数 $f(x, y)$ の $(x, y) = (a, b)$ の近くで **2 次近似式** という。なお,
 $\Delta x, \Delta y$ が十分 0 に近いときは $(\Delta x)^2 = 0, \Delta x\Delta y = 0, (\Delta y)^2 = 0$ とおくと次の 1 次近似式
が得られる。

$\Delta x \doteq 0, \Delta y \doteq 0$ のとき

$$f(a + \Delta x, b + \Delta y) \doteq f(a, b) + f_x(a, b)\Delta x + f_y(a, b)\Delta y$$

(1 次近似式)

この 1 次近似式の右辺は接平面の式である。

< ヘシアン >

2 変数関数 $f(x, y)$ は $f_{xy} = f_{yx}$ が成り立つものとする (以後は特に断らない)。この関数 f の $(x, y) = (a, b)$ における 2 階偏微分係数

$$f_{xx}(a, b), \quad f_{xy}(a, b) (= f_{yx}(a, b)), \quad f_{yy}(a, b)$$

に対し,

$$H = f_{xx}(a, b) \times f_{yy}(a, b) - (f_{xy}(a, b))^2$$

を, $(x, y) = (a, b)$ におけるヘシアン (Hessian) という。

例 $f(x, y) = 5x^2 - 4xy^2 + y^3$ の場合に $(x, y) = (3, 2)$ におけるヘシアンを求めたい。

$$f_x(x, y) = 10x - 4y^2, \quad f_y(x, y) = -8xy + 3y^2,$$

$$f_{xx}(x, y) = 10, \quad f_{xy}(x, y) = -8y, \quad f_{yy}(x, y) = -8x + 6y,$$

$$f_{xx}(3, 2) = 10, \quad f_{xy}(3, 2) = -16, \quad f_{yy}(3, 2) = -24 + 12 = -12,$$

より,

$$H = f_{xx}(3, 2) \times f_{yy}(3, 2) - (f_{xy}(3, 2))^2 = 10 \times (-12) - (-16)^2 = -376$$

問 2 変数関数 $f(x, y)$ が以下の場合に, $(x, y) = (2, 1)$ におけるヘシアンを求めよ。

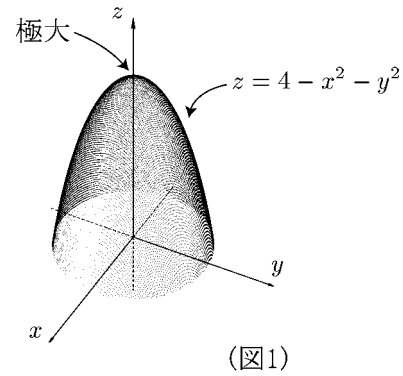
(1) $f(x, y) = x^2 - 3xy^2 + y^4$

(2) $f(x, y) = x^2y^2 - 3x + 4y - 5$

< 2 変数関数の極大・極小 1 >

2 変数関数 $f(x, y)$ と点 (a, b) に対し (a, b) の近くの (x, y) に対し $f(a, b) > f(x, y)$ ならば, $f(x, y)$ は (a, b) で極大という。また, $f(a, b) < f(x, y)$ ならば極小という。

問 1 $f(x, y) = 4 - x^2 - y^2$ は $(x, y) = (0, 0)$ で, 極大になる。
 (図 1) このとき $f(0, 0) = 4$ を極大値という。次の偏微分係数を求めよ。

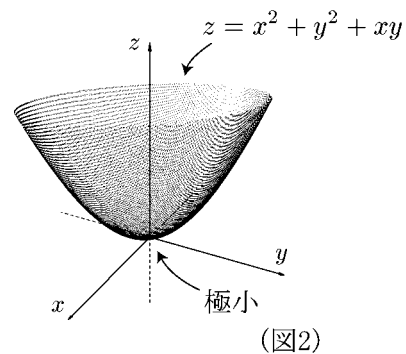


$$f_x(0, 0) = \quad , f_y(0, 0) = \quad , f_{xx}(0, 0) =$$

$$H = f_{xx}(0, 0) \times f_{yy}(0, 0) - \{f_{xy}(0, 0)\}^2$$

=

問 2 $f(x, y) = x^2 + y^2 + xy$ は $(x, y) = (0, 0)$ で, 極小になる。
 (図 2) このとき $f(0, 0) = 0$ を極小値という。次の偏微分係数を求めよ。

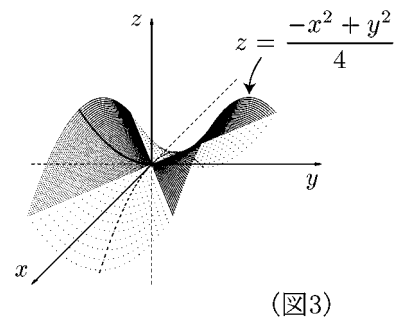


$$f_x(0, 0) = \quad , f_y(0, 0) = \quad , f_{xx}(0, 0) =$$

$$H = f_{xx}(0, 0) \times f_{yy}(0, 0) - \{f_{xy}(0, 0)\}^2$$

=

問 3 $f(x, y) = \frac{-x^2 + y^2}{4}$ のグラフは図 3 のようになり, $(x, y) = (0, 0)$ のときは極大でも極小でもない。このグラフの原点のような場合を あんてん 鞍点 または とうげてん 峠点 という。次の偏微分係数を求めよ。



$$f_x(0, 0) = \quad , f_y(0, 0) = \quad , f_{xx}(0, 0) =$$

$$H = f_{xx}(0, 0) \times f_{yy}(0, 0) - \{f_{xy}(0, 0)\}^2$$

=

< 2 変数関数の極大・極小 2 >

2 変数関数 $z = f(x, y)$ が $(x, y) = (a, b)$ で極値 (極大値又は極小値) をとる場合, そこでの x 軸方向の傾きと y 軸方向の傾きは共に 0 (ゼロ), すなわち

$$f_x(a, b) = f_y(a, b) = 0 \cdots (\text{条件 1})$$

である。これを条件 1 とする。ただし, 条件 1 が成り立っても, 鞍点 (峠点) のように極値にならない場合がある。これから極値をとる詳しい条件を調べる。

23 ページの 2 次近似式より, $\Delta x \cong 0, \Delta y \cong 0$ のとき

$$f(a + \Delta x, b + \Delta y) \cong f(a, b) + f_x(a, b)\Delta x + f_y(a, b)\Delta y + \frac{1}{2} \{ f_{xx}(a, b)(\Delta x)^2 + 2f_{xy}(a, b)\Delta x\Delta y + f_{yy}(a, b)(\Delta y)^2 \}$$

である。ここで

$$x = a + \Delta x, \quad y = b + \Delta y$$

$$A = f_{xx}(a, b), \quad B = f_{xy}(a, b), \quad C = f_{yy}(a, b)$$

とおく。また極値の条件 1 より $f_x(a, b) = f_y(a, b) = 0$ となる。よって 2 次近似式から $x \cong a, y \cong b$ のとき

$$\begin{aligned} f(x, y) - f(a, b) &\cong \frac{1}{2} \{ A(\Delta x)^2 + 2B\Delta x\Delta y + C(\Delta y)^2 \} \\ &= \frac{A}{2} \left(\Delta x + \frac{B}{A}\Delta y \right)^2 + \frac{AC - B^2}{2A}(\Delta y)^2 = (*) \end{aligned}$$

が成り立つ。今

$$AC - B^2 > 0 \cdots (\text{条件 2})$$

の場合を考える。これを条件 2 とする。

- (1) $A > 0$ の場合は $(*) > 0$ となるから, $f(x, y) - f(a, b) > 0$ より (x, y) が (a, b) の近くでは, $f(x, y) > f(a, b)$ より, **極小**となる。
- (2) $A < 0$ の場合は $(*) < 0$ となるから, $f(x, y) - f(a, b) < 0$ より (x, y) が (a, b) の近くでは, $f(x, y) < f(a, b)$ より, **極大**となる。

問 上の結果を整理して, 極大 (及び極小) となる条件を, $f_x(a, b), f_y(a, b), f_{xx}(a, b), H$ (ヘシアン) だけで示せ。

< 2 変数関数の極大・極小 3 >

2 変数関数の極値の判定条件は、前ページの結果より

- (1) $f_x(a, b) = f_y(a, b) = 0$, $H > 0$, $f_{xx}(a, b) > 0$ ならば 極小
 (2) $f_x(a, b) = f_y(a, b) = 0$, $H > 0$, $f_{xx}(a, b) < 0$ ならば 極大

である。

(注) 2 変数関数 $f(x, y)$ に対して, $f_x(a, b) = f_y(a, b) = 0$ となる点 (a, b) を f の **停留点** という。

例題 $f(x, y) = 2x^2 + y^2 + 2xy - 4y - 4x$ の極値を調べよ。

(解) $f_x(x, y) = 4x + 2y - 4$, $f_y(x, y) = 2y + 2x - 4$
 $f_{xx}(x, y) = 4$, $f_{xy}(x, y) = 2$, $f_{yy}(x, y) = 2$

である。そこで $f_x(a, b) = f_y(a, b) = 0$ とすれば

$$\left. \begin{aligned} f_x(a, b) &= 4a + 2b - 4 = 0 \\ f_y(a, b) &= 2a + 2b - 4 = 0 \end{aligned} \right\}$$

この連立方程式を解くと, $a = 0$, $b = 2$ となる。従って停留点は $(a, b) = (0, 2)$ である。

このとき

$$H = f_{xx}(0, 2) \times f_{yy}(0, 2) - (f_{xy}(0, 2))^2 = 4 \times 2 - 2^2 = 4 > 0$$

$$f_{xx}(0, 2) = 4 > 0 \quad \text{より 極小}$$

(答) $(x, y) = (0, 2)$ のとき 極小値 $f(0, 2) = -4$ をとる。

問 $f(x, y) = -2x^2 + 2xy - y^2 + 4x - 2y$ の極値を調べよ。

< 2 変数関数の極大・極小 4 >

2 変数関数 $f(x, y)$ の極値を調べるときは、停留点 ($f_x = f_y = 0$ となる点) を求めて、そのときのヘシアン H が正 (プラス) ならば、 $f_{xx} > 0$ のとき極小、 $f_{xx} < 0$ のとき極大であった。実は

「 $H < 0$ のときは鞍点になる」

事が分かっている。従ってこのとき極値をとらない。

又、 $H = 0$ のときは (極値を取る場合ととらない場合の両方があって) 判定できない。

例題 $f(x, y) = -x^3 - y^3 + 3xy$ の極値を調べよ。

$$\begin{aligned} \text{(解)} \quad f_x &= -3x^2 + 3y, \quad f_y = -3y^2 + 3x \\ f_{xx} &= -6x, \quad f_{xy} = 3, \quad f_{yy} = -6y \end{aligned}$$

である。 $f_x = f_y = 0$ とおいて、連立方程式

$$\begin{cases} -3x^2 + 3y = 0 \\ -3y^2 + 3x = 0 \end{cases}$$

を解くと、停留点は $(x, y) = (0, 0)$ と $(x, y) = (1, 1)$ の 2 点である。

(1) $(x, y) = (0, 0)$ のとき

$$H = f_{xx}(0, 0) \times f_{yy}(0, 0) - (f_{xy}(0, 0))^2 = 0 \times 0 - 3^2 = -9 < 0$$

よりこのとき、極値をとらない。

(2) $(x, y) = (1, 1)$ のとき

$$H = f_{xx}(1, 1) \times f_{yy}(1, 1) - (f_{xy}(1, 1))^2 = (-6) \times (-6) - 3^2 = 27 > 0$$

$$f_{xx}(1, 1) = -6 \times 1 = -6 < 0 \text{ より、このとき極大}$$

(答) $(x, y) = (1, 1)$ のとき 極大値 $f(1, 1) = 1$ をとる。

問 $f(x, y) = -2x^3 - 3x^2 - y^2$ の極値を調べよ。

< 2 変数関数の最大・最小 1 >

2 変数関数 $f(x, y)$ の定義域を D とする。

- ① D 内の全ての点 (x, y) に対し, $f(x, y) \leq f(a, b)$ を満たす D 内の点 (a, b) が存在するとき, f は点 (a, b) で**最大**になるといい, そのときの $f(a, b)$ の値を**最大値**という。
- ② D 内の全ての点 (x, y) に対し, $f(x, y) \geq f(a, b)$ を満たす D 内の点 (a, b) が存在するとき, f は点 (a, b) で**最小**になるといい, そのときの $f(a, b)$ の値を**最小値**という。

2 変数関数 $f(x, y)$ が高々**2 次**の**多項式**であるとは, ある定数 A, B, C, D, E, F があって

$$f(x, y) = Ax^2 + Bxy + Cy^2 + Dx + Ey + F$$

と書けているときをいう。

定理

高々2次の多項式 $f(x, y)$ に対して, $f(x, y)$ の停留点が1点 (a, b) だけのとき,

- ① 点 (a, b) で極大 ($H > 0, f_{xx} < 0$) であれば, f は (a, b) で最大になる。
- ② 点 (a, b) で極小 ($H > 0, f_{xx} > 0$) であれば, f は (a, b) で最小になる。

証明は研究課題とする。

問 平面 $z = -2x + 3y + 6$ 上の点 $P(x, y, z)$ と原点 $O(0, 0, 0)$ との距離 OP が最小になるときの点 P の座標と最小距離 OP を求めたい。距離の2乗 OP^2 を x と y の関数 $f(x, y)$ とおき, $f(x, y)$ の最小値を求めることによって最小距離 $OP = \sqrt{f(x, y)}$ と点 P の座標を求めよ。

< 2 変数関数の最大・最小 2 >

問 2 辺の長さが x, y の長方形を底面とする高さ z のマス (枳) を作る。

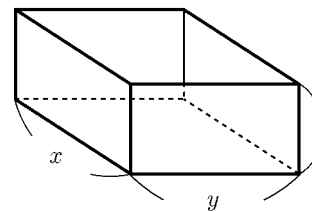
このマスの容積 $xyz = V$ が一定という条件で, マスの表面積 S

$$S = xy + 2xz + 2yz$$

の最小値を求めたい。 $z = \frac{V}{xy}$ とおくと

$$S = xy + \frac{2V}{y} + \frac{2V}{x}$$

となる。この S を $f(x, y)$ とおき, $x > 0, y > 0$ の範囲で $f(x, y)$ の極小値を求めよ。またそのときの x, y, z の比を求めよ。

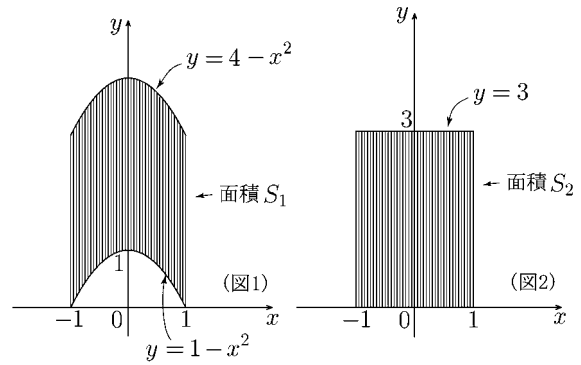


(注) この問題の場合, 極小値が最小値になる。

< 体積 1 >

[1] 「線を集めると面になる」

問 1 図 1 のように 2 つの放物線 $y = 4 - x^2$ と $y = 1 - x^2$ および 2 直線 $x = 1$ と $x = -1$ で囲まれた部分の面積を S_1 とする。また図 2 のように直線 $y = 3$ と x 軸および 2 直線 $x = \pm 1$ で囲まれた部分の面積を S_2 とする。 S_1 と S_2 を求めよ。

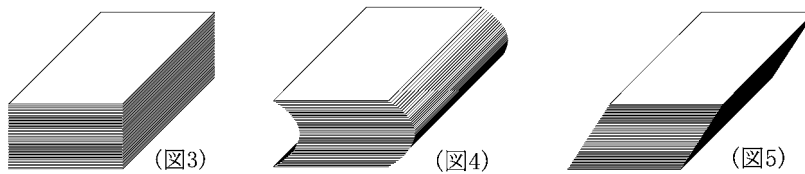


$S_1 =$

$S_2 =$

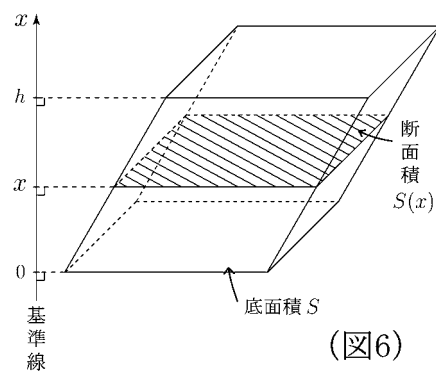
[2] 「面を集めると立体になる」

例 図 3 はトランプのような長方形のカードをまっすぐに重ねた立体であり、図 4 と図 5 はそれを横にずらした立体である。3 つの立体の体積は等しい。



問 2 図 6 のような底面積 S で高さ h の平行六面体の体積 V を求めたい。底面に垂直な直線を基準線 (x 軸) にとる。 x 軸の目盛りは底面からの高さとする。

- (1) 高さ x である平面で切り取った断面の面積 $S(x)$ を求めよ。
- (2) 平面六面体の体積 V を求めよ。



< 体積 2 >

ある立体が図 1 のように基準線 (x 軸) に垂直な断面の集まりとみなされるとき, $a \leq x \leq b$ の範囲の各 x に対して断面積 $S(x)$ がわかっているならば, 図 1 の立体の体積 V は

$$V = \int_a^b S(x) dx$$

で求められる。

< 証明の概略 >

a から b までを n 等分し, その分点を $x_0 = a, x_1, x_2, \dots, x_n = b$ ($x_k = a + k\Delta x, \Delta x = \frac{b-a}{n}$) とおく。各分点 x_1, \dots, x_n を通る x 軸に垂直な平面で立体をきると, 立体は n 個に分かれる。第 k 番目の部分は図 3 のような立体 (体積 $S(x_k) \times \Delta x$) で近似できるから, それを $k = 1$ から $k = n$ まで加えたもの

$$S(x_1) \times \Delta x + S(x_2) \times \Delta x + \dots + S(x_n) \times \Delta x = \sum_{k=1}^n S(x_k) \Delta x$$

は図 2 の立体の体積を表す。ここで n を限りなく大きくすると図 2 の立体は元の図 1 の立体に近づくので

$$V = \lim_{n \rightarrow \infty} \sum_{k=1}^n S(x_k) \Delta x = \int_a^b S(x) dx$$

となる。

問 底面が直角三角形 ABC で, 高さが $h(OC = h)$

である図 4 の三角錐 $OABC$ の体積 V を求めたい。

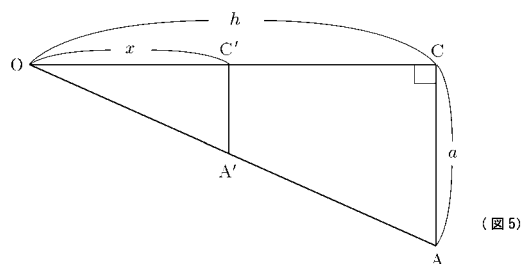
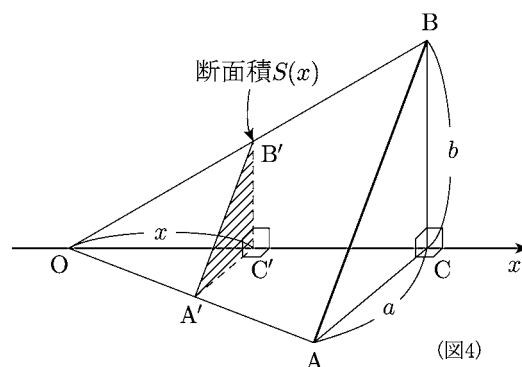
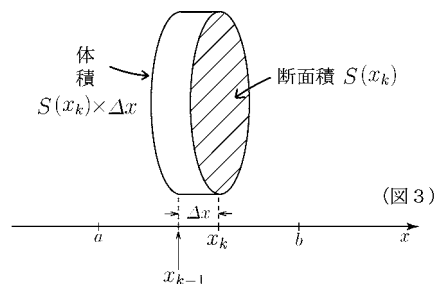
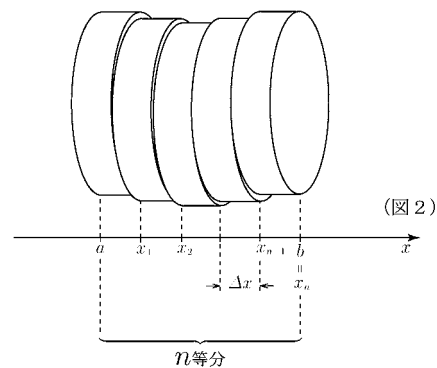
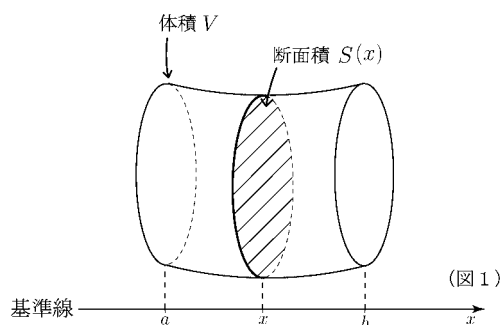
(1) $OC' = x$ とする。 $A'C'$ と $B'C'$ を x, h, a, b で表せ。

$A'C' =$, $B'C' =$

(2) 断面積 $S(x)$ を求めよ。

$S(x) =$

(3) 体積 V を求めよ。

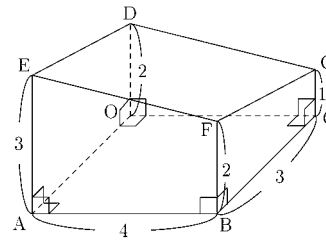


< 体積 3 >

例 図 1 の立体は底面が長方形 ABCO である四角柱を平面 DEFG で切り取った立体である。各辺の長さは

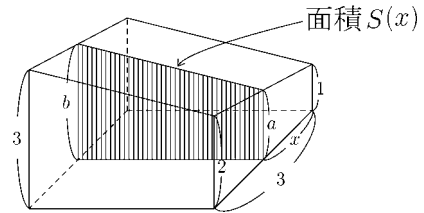
$$AB = OC = 4, OA = BC = 3$$

$$BF = DO = 2, AE = 3, CG = 1$$



(図1)

である。この立体の体積 V を求めたい。図 2 のように平面 CGDO からの距離が x である平面で切り取った断面の面積を $S(x)$ とする。この断面は図 3 のような台形である。



(図2)

問 1 図 4 を参考にして a の長さを x で表せ。

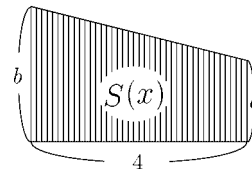
$$a =$$

問 2 図 5 を参考にして b の長さを x で表せ。

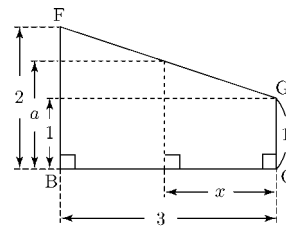
$$b =$$

問 3 図 3 の面積 $S(x)$ を求めよ。

$$S(x) =$$



(図3)



(図4)

問 4 $S(x)$ を積分することによって図 1 の立体の体積 V を求めよ。

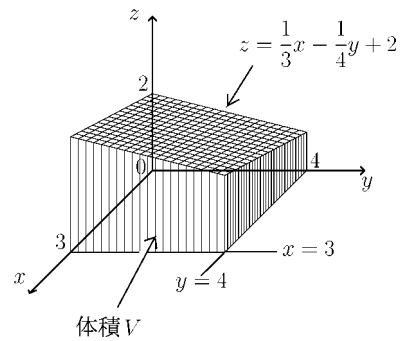
$$V = \int_0^3 S(x) dx$$

EPS File ./33/p33zu05.eps.epsf
not found

< 体積 4 >

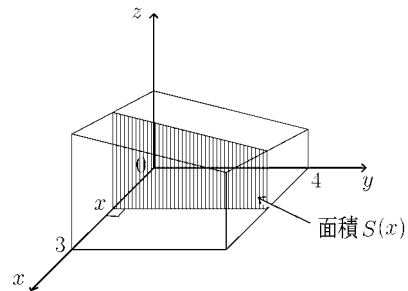
例 平面 $z = \frac{1}{3}x - \frac{1}{4}y + 2$ と xy 平面, yz 平面, xz 平面及び平面 $x = 3$ と平面 $y = 4$ で囲まれた立体の体積 V を求めたい。

図 2 のように, x 軸の座標が x である平面で切り取った断面の面積を $S(x)$ とすると, $S(x)$ は図 3 の斜線部分の面積であるから, x を定数と考えて, 図 3 の横軸変数 y で積分すれば求まる。すなわち



(図 1)

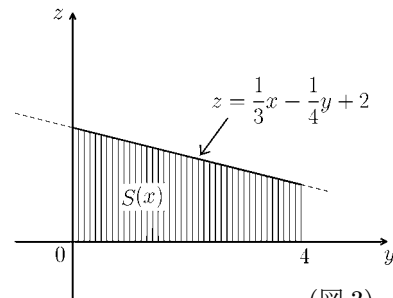
$$\begin{aligned} S(x) &= \int_0^4 \left(\frac{1}{3}x - \frac{1}{4}y + 2 \right) dy \\ &= \left[\frac{1}{3}xy - \frac{1}{8}y^2 + 2y \right]_{y=0}^{y=4} \\ &= \frac{4}{3}x - \frac{4^2}{8} + 2 \times 4 - 0 = \frac{4}{3}x + 6 \end{aligned}$$



(図 2)

である。よって体積 V は

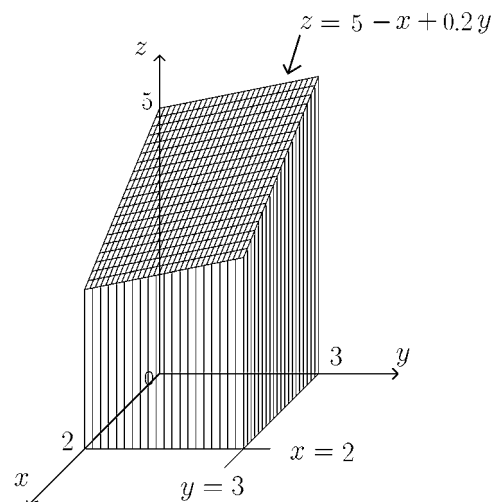
$$\begin{aligned} V &= \int_0^3 S(x) dx \\ &= \int_0^3 \left(\frac{4}{3}x + 6 \right) dx = \left[\frac{2}{3}x^2 + 6x \right]_0^3 = 24 \end{aligned}$$



(図 3)

(注) 図 1 の立体は前ページと同じ立体である。

問 平面 $z = 5 - x + 0.2y$ と xy 平面, yz 平面, xz 平面及び平面 $x = 2$ と平面 $y = 3$ で囲まれた立体の体積 V を求めよ。



< 体積 5 >

例 曲面 $z = 4 - \frac{4}{5}x + \frac{1}{2}xy + \frac{4}{5}y - \frac{3}{5}y^2$ と xy 平面, yz 平面, xz 平面および平面 $x = 2$ と平面 $y = 3$ とで囲まれた立体の体積 V を求めたい。

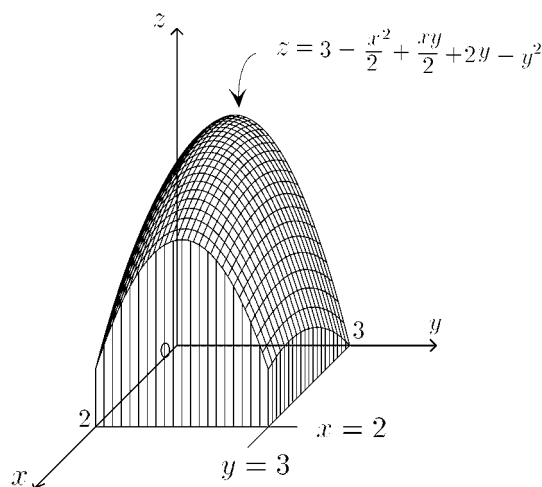
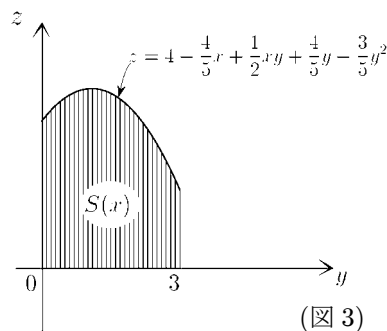
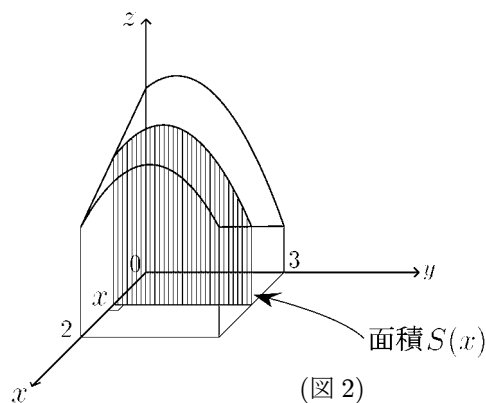
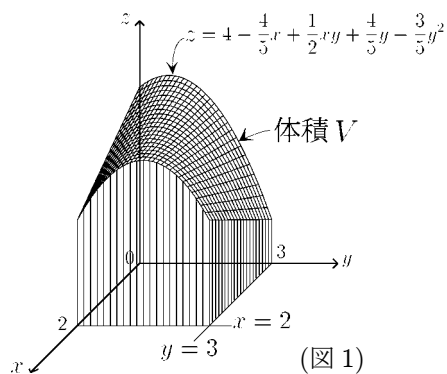
図 2 のように, x 軸の座標が x である平面で切り取った断面の面積を $S(x)$ とおくと, $S(x)$ は図 3 の斜線部分の面積であるから, x を定数と考えて, 図 3 の横軸変数 y で積分すれば求まる。すなわち

$$\begin{aligned} S(x) &= \int_0^3 \left(4 - \frac{4}{5}x + \frac{1}{2}xy + \frac{4}{5}y - \frac{3}{5}y^2 \right) dy \\ &= \left[4y - \frac{4}{5}xy + \frac{1}{4}xy^2 + \frac{2}{5}y^2 - \frac{1}{5}y^3 \right]_{y=0}^{y=3} \\ &= 12 - \frac{12}{5}x + \frac{9}{4}x + \frac{18}{5} - \frac{27}{5} - 0 \\ &= \frac{51}{5} - \frac{3}{20}x \end{aligned}$$

である。よって体積 V は

$$\begin{aligned} V &= \int_0^2 S(x) dx \\ &= \int_0^2 \left(\frac{51}{5} - \frac{3}{20}x \right) dx = \left[\frac{51}{5}x - \frac{3}{40}x^2 \right]_0^2 = \frac{201}{10} \end{aligned}$$

問 曲面 $z = 3 - \frac{x^2}{2} + \frac{xy}{2} + 2y - y^2$ と xy 平面, yz 平面, xz 平面および平面 $x = 2$ と平面 $y = 3$ とで囲まれた立体の体積 V を求めよ。

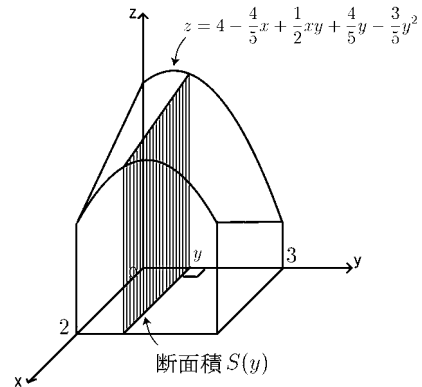


< 体積 6 >

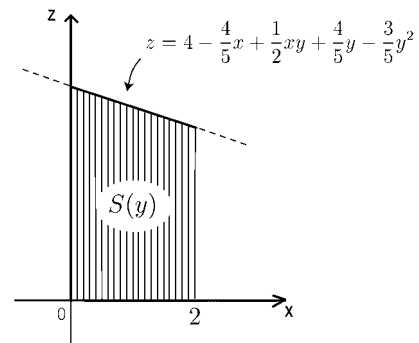
例 立体の体積 V を求めるのに、前ページでは、 x 軸に垂直な平面で切りとった断面積を x について積分して、 V を求めた。

前ページと同じ立体の体積 V を求めるのに、今度は y 軸に垂直な平面で切りとった断面積を使う。

y 軸の座標が y である平面で切りとった断面の面積を $S(y)$ とすると、 $S(y)$ は右図のような斜線部分の面積だから、 y を定数と考えて、 x で積分すれば、



$$\begin{aligned}
 S(y) &= \int_0^2 \left(4 - \frac{4}{5}x + \frac{1}{2}xy + \frac{4}{5}y - \frac{3}{5}y^2 \right) dx \\
 &= \left[4x - \frac{2}{5}x^2 + \frac{1}{4}x^2y + \frac{4}{5}yx - \frac{3}{5}y^2x \right]_{x=0}^{x=2} \\
 &= 8 - \frac{8}{5} + y + \frac{8}{5}y - \frac{6}{5}y^2 - 0 = \frac{32}{5} + \frac{13}{5}y - \frac{6}{5}y^2
 \end{aligned}$$

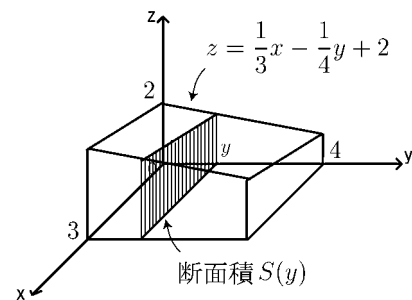


となる。よって体積 V は

$$\begin{aligned}
 V &= \int_0^3 S(y)dy = \int_0^3 \left(\frac{32}{5} + \frac{13}{5}y - \frac{6}{5}y^2 \right) dy \\
 &= \left[\frac{32}{5}y + \frac{13}{10}y^2 - \frac{2}{5}y^3 \right]_0^3 = \frac{96}{5} + \frac{117}{10} - \frac{54}{5} - 0 = \frac{201}{10}
 \end{aligned}$$

問 34 ページの例と同じ立体の体積 V を求めたい。 y 軸に垂直な平面で切りとった断面の面積 $S(y)$ を求め、 V を $S(y)$ を積分することによって求めよ。

$S(y) =$



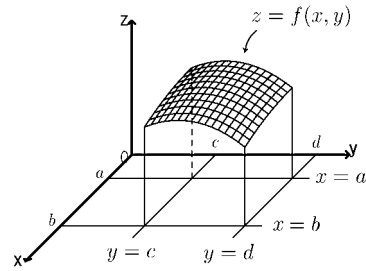
$V =$

< 累次積分 1 >

2 変数関数 $f(x, y)$ が

$$a \leq x \leq b, \quad c \leq y \leq d$$

の範囲で正 (プラス) であるとき、曲面 $z = f(x, y)$ と xy 平面、および平面 $x = a, x = b, y = c, y = d$ で囲まれた部分の体積を V とする。図 2 より

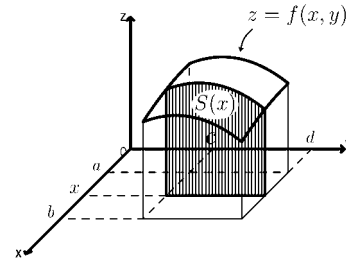


(図 1)

$$V = \int_a^b S(x) dx, \quad S(x) = \int_c^d f(x, y) dy$$

だから

$$V = \int_a^b \left\{ \int_c^d f(x, y) dy \right\} dx$$



(図 2)

となる。この種の積分を ^{るいじ}累次積分または ^{ちくじ}逐次積分という。

この積分を計算するには、まず x を定数と思って y に関する定積分を計算して、 x の関数 $S(x)$ が得られたら、この関数を x で積分すればよい。

例
$$\int_1^2 \left\{ \int_2^3 (4 - x + xy + y^2) dy \right\} dx$$

$$= \int_1^2 \left\{ \left[(4 - x)y + \frac{1}{2}xy^2 + \frac{1}{3}y^3 \right]_{y=2}^{y=3} \right\} dx$$

$$= \int_1^2 \left\{ \left((4 - x) \times 3 + \frac{9}{2}x + \frac{27}{3} \right) - \left((4 - x) \times 2 + \frac{4}{2}x + \frac{8}{3} \right) \right\} dx$$

$$= \int_1^2 \left\{ \frac{31}{3} + \frac{3}{2}x \right\} dx = \left[\frac{31}{3}x + \frac{3}{4}x^2 \right]_{x=1}^{x=2} = \frac{151}{12}$$

問 次の累次積分を計算せよ。

$$\int_1^2 \left\{ \int_1^3 (x^2 - xy + 1) dy \right\} dx$$

< 累次積分 2 >

$f(x, y) > 0$ のとき、曲面 $z = f(x, y)$ と xy 平面及び平面 $x = a, x = b, y = c, y = d$ で囲まれた部分の体積 V は、前ページより

$$V = \int_a^b \left\{ \int_c^d f(x, y) dy \right\} dx$$

であった。一方、右図より

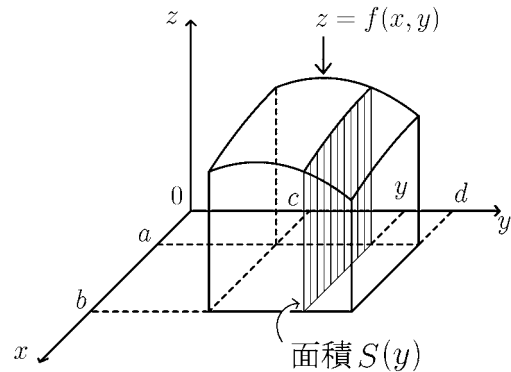
$$V = \int_c^d S(y) dy, \quad S(y) = \int_a^b f(x, y) dx$$

だから、

$$V = \int_c^d \left\{ \int_a^b f(x, y) dx \right\} dy$$

である。よって

$$\boxed{\int_a^b \left\{ \int_c^d f(x, y) dy \right\} dx = \int_c^d \left\{ \int_a^b f(x, y) dx \right\} dy}$$



が成り立つ。これを累次積分の**順序交換可能性**という

(注) この順序交換可能性は $f(x, y) > 0$ でなくても成立する。

例
$$\int_2^3 \left\{ \int_1^2 (4 - x + xy + y^2) dx \right\} dy = \int_2^3 \left\{ \int_1^2 (4 + y^2 + (y-1)x) dx \right\} dy$$

$$= \int_2^3 \left\{ \left[(4 + y^2)x + (y-1) \times \frac{1}{2}x^2 \right]_{x=1}^{x=2} \right\} dy$$

$$= \int_2^3 \left\{ \left((4 + y^2) \times 2 + (y-1) \times \frac{4}{2} \right) - \left((4 + y^2) + (y-1) \times \frac{1}{2} \right) \right\} dy$$

$$= \int_2^3 \left\{ y^2 + \frac{3}{2}y + \frac{5}{2} \right\} dy = \left[\frac{1}{3}y^3 + \frac{3}{4}y^2 + \frac{5}{2}y \right]_{y=2}^{y=3} = \frac{151}{12}$$

(注) この例は前ページの例の累次積分の積分順序を交換した場合である。

問 次の累次積分を計算せよ。

$$\int_1^3 \left\{ \int_1^2 (x^2 - xy + 1) dx \right\} dy$$

< 長方形領域の 2 重積分 1 >

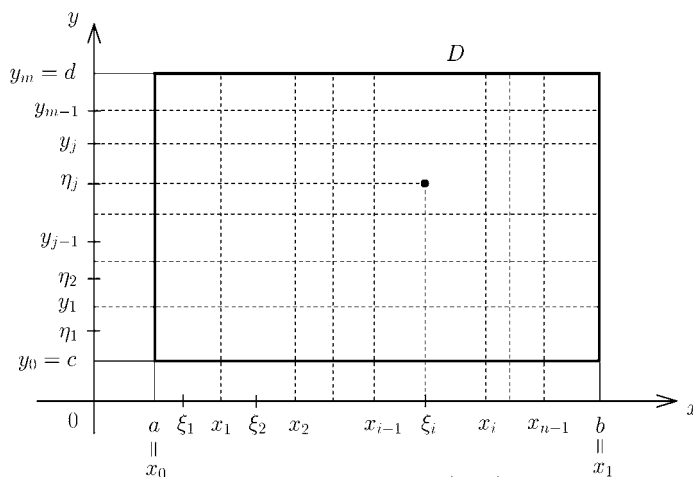
xy 平面上の長方形領域 $D = \{(x, y) : a \leq x \leq b, c \leq y \leq d\}$ における 2 変数関数 $f(x, y)$ の 2 重積分は、1 変数関数のリーマン積分と同様に定義する。 $[a, b]$ および $[c, d]$ の小区間への分割を

$$a = x_0 < x_1 < x_2 < \dots < x_n = b, \quad c = y_0 < y_1 < y_2 < \dots < y_m = d$$

とし、各小区間の代表値 $\xi_i (x_{i-1} \leq \xi_i \leq x_i)$, $\eta_j (y_{j-1} \leq \eta_j \leq y_j)$ に対するリーマン和を

$$\mathfrak{R}_{nm} = \sum_{i=1}^n \sum_{j=1}^m f(\xi_i, \eta_j) \Delta x_i \Delta y_j$$

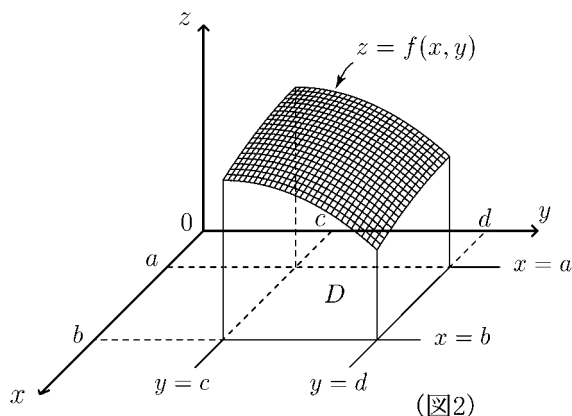
とおく。ただし $\Delta x_i = x_i - x_{i-1}$, $\Delta y_j = y_j - y_{j-1}$ である。ここで $\Delta x_i \rightarrow 0$, $\Delta y_j \rightarrow 0$ となるように n, m を大きくし、分割を限りなく細かくするとき、点 (ξ_i, η_j) のとり方に関係なく、和 \mathfrak{R}_{nm} がある一定の値に限りなく近づくならば、この極限値を $f(x, y)$ の D における **2 重積分** といい、



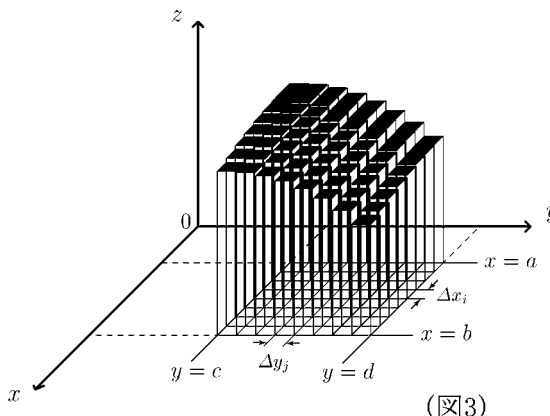
(図1)

$$\iint_D f(x, y) dx dy = \lim_{\substack{\Delta x_i \rightarrow 0, \Delta y_j \rightarrow 0 \\ n \rightarrow \infty, m \rightarrow \infty}} \sum_{i=1}^n \sum_{j=1}^m f(\xi_i, \eta_j) \Delta x_i \Delta y_j \quad (*)$$

という記号で表す。このとき 2 変数関数 $f(x, y)$ は領域 D で積分可能であるという。1 変数関数の場合と同様に、2 変数関数 $f(x, y)$ が連続であれば、積分可能である。以後は積分可能な関数だけを考える。 $f > 0$ ならば $\iint_D f(x, y) dx dy$ の値は曲面 $z = f(x, y)$ と xy 平面および平面 $x = a$, $x = b$, $y = c$, $y = d$ で囲まれた立体 (図 2) の体積を表す。(*) の右辺は小長方形の体積の和の極限である。これは図 2 の立体の体積を図 3 の立体の体積の極限として求めていることになる。



(図2)



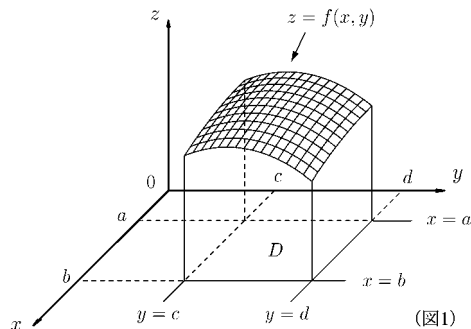
(図3)

< 長方形領域の 2 重積分 2 >

長方形領域 $D = \{(x, y) : a \leq x \leq b, c \leq y \leq d\}$

における 2 重積分 $\iint_D f(x, y) dx dy$ の定義から,

$f > 0$ のときは曲面 $z = f(x, y)$ と xy 平面および平面 $x = a, x = b, y = c, y = d$ で囲まれた立体の体積を表す (図 1)。この体積は累次積分



$$\int_a^b \left\{ \int_c^d f(x, y) dy \right\} dx \quad (\text{図 2})$$

または

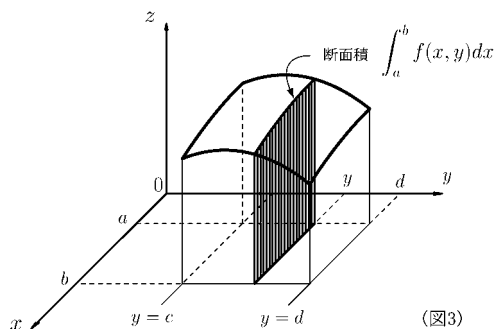
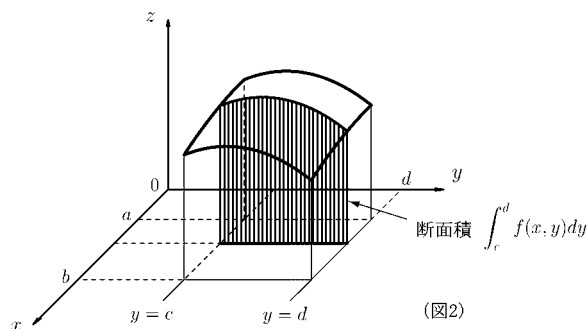
$$\int_c^d \left\{ \int_a^b f(x, y) dx \right\} dy \quad (\text{図 3})$$

によっても得られる。

よって長方形領域

$$D = \{(x, y) : a \leq x \leq b, c \leq y \leq d\}$$

における 2 重積分は累次積分



$$(*) \quad \iint_D f(x, y) dx dy = \int_a^b \left\{ \int_c^d f(x, y) dy \right\} dx = \int_c^d \left\{ \int_a^b f(x, y) dx \right\} dy$$

で計算できる。

(注) この式 (*) は $f > 0$ でなくても成立する。

例 $D = \{(x, y) : 1 \leq x \leq 2, 0 \leq y \leq 3\}$ のとき

$$\begin{aligned} \iint_D (1 + 2xy) dx dy &= \int_1^2 \left\{ \int_0^3 (1 + 2xy) dy \right\} dx = \int_1^2 \left\{ [y + xy^2]_{y=0}^{y=3} \right\} dx \\ &= \int_1^2 \{(3 + 9x) - 0\} dx = \left[3x + \frac{9}{2}x^2 \right]_1^2 = (6 + 18) - \left(3 + \frac{9}{2} \right) = \frac{33}{2} \end{aligned}$$

問 $D = \{(x, y) : -1 \leq x \leq 1, 0 \leq y \leq 2\}$ のとき, 次の 2 重積分の値を求めよ。

$$\iint_D (2x - 3y^2) dx dy$$

< 長方形領域の 2 重積分 3 >

例 $D = \{(x, y) : 1 \leq x \leq 4, 0 \leq y \leq \frac{\pi}{2}\}$ のとき

$$\begin{aligned} \iint_D x^2 \cos y \, dx dy &= \int_0^{\frac{\pi}{2}} \left\{ \int_1^4 x^2 \cos y \, dx \right\} dy = \int_0^{\frac{\pi}{2}} \left\{ \left[\frac{x^3}{3} \cos y \right]_{x=1}^{x=4} \right\} dy \\ &= \int_0^{\frac{\pi}{2}} \left\{ \frac{64}{3} \cos y - \frac{1}{3} \cos y \right\} dy = \int_0^{\frac{\pi}{2}} \{21 \cos y\} dy = \left[21 \sin y \right]_{y=0}^{y=\frac{\pi}{2}} = 21 \end{aligned}$$

(別解)

$$\iint_D x^2 \times \cos y \, dy = \int_1^4 x^2 \, dx \times \int_0^{\frac{\pi}{2}} \cos y \, dy = \left[\frac{1}{3} x^3 \right]_{x=1}^{x=4} \times \left[\sin y \right]_{y=0}^{y=\frac{\pi}{2}} = 21 \times 1 = 21$$

この例のように 2 変数関数 $f(x, y)$ が x の関数 $g(x)$ と y の関数 $k(y)$ との積 $f(x, y) = g(x) \times k(y)$ となっているとき、長方形領域における 2 重積分は、(x に関する定積分) \times (y に関する定積分) になる。すなわち

$$\iint_D g(x)k(y) \, dx dy = \left(\int_a^b g(x) dx \right) \times \left(\int_c^d k(y) dy \right)$$

ただし $D = \{(x, y) : a \leq x \leq b, c \leq y \leq d\}$

となる。

問 次の 2 重積分の値を求めよ。

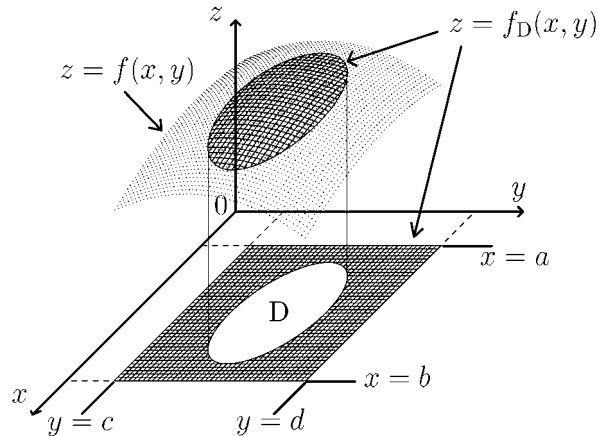
(1) $\iint_D x^3 \sin(2y) dx dy$
 $D = \{(x, y) : 0 \leq x \leq 2, 0 \leq y \leq \frac{\pi}{2}\}$

(2) $\iint_D e^{2x-y} dx dy$
 $D = \{(x, y) : 0 \leq x \leq 1, 0 \leq y \leq 1\}$

< 一般領域の2重積分 1 >

xy 平面上の有界領域 D に対し、 D が領域 $\{(x, y) : a \leq x \leq b, c \leq y \leq d\}$ に含まれる様に定数 a, b, c, d をとる。

一般の2変数関数 $f(x, y)$ に対して、領域 D における2重積分を次式で定義する。



$$\iint_D f(x, y) dx dy = \int_a^b \left\{ \int_c^d f_D(x, y) dy \right\} dx = \int_c^d \left\{ \int_a^b f_D(x, y) dx \right\} dy$$

ただし,

$$f_D(x, y) = \begin{cases} f(x, y) & : (x, y) \text{ が } D \text{ の点} \\ 0 & : \text{それ以外} \end{cases}$$

である。右上図では、上部の曲面が $z = f(x, y)$ を表し、 D 以外で0になっている濃い曲面が $z = f_D(x, y)$ である。 $f > 0$ のとき、 D における2重積分の値は、底面が D である柱上の立体の体積を意味する。

例 右図の斜線部分を領域 D とする。今、

$$D_1 = \{(x, y) : 1 \leq x \leq 2, 0 \leq y \leq 1\}$$

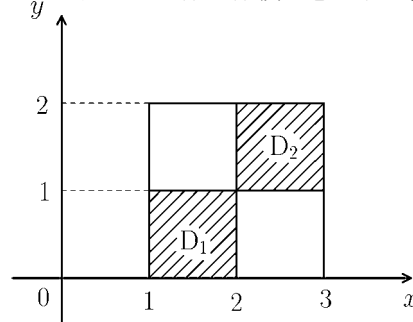
$$D_2 = \{(x, y) : 2 \leq x \leq 3, 1 \leq y \leq 2\}$$

と置くと、 D は D_1 と D_2 の和集合であるから、2

重積分の定義より、

$$\iint_D (x + y) dx dy = \iint_{D_1} (x + y) dx dy + \iint_{D_2} (x + y) dx dy$$

が成り立つ。



問 例の計算を完成せよ。

$$\iint_D (x + y) dx dy =$$

< 一般領域の 2 重積分 2 >

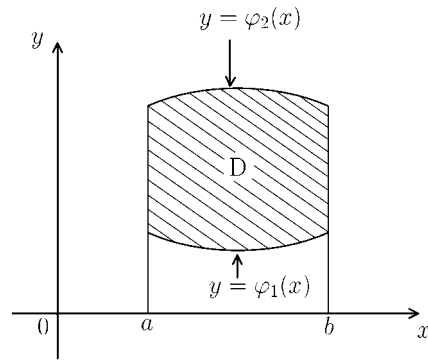
xy 平面上の領域 D が、2つの曲線 $y = \varphi_1(x)$, $y = \varphi_2(x)$ と2つの直線 $x = a$, $x = b$ とで囲まれているとき、すなわち

$$D = \{ (x, y) : a \leq x \leq b, \varphi_1(x) \leq y \leq \varphi_2(x) \}$$

となっているとき、2変数関数 $f(x, y)$ の D における重積分は、累次積分

$$\iint_D f(x, y) dx dy = \int_a^b \left\{ \int_{\varphi_1(x)}^{\varphi_2(x)} f(x, y) dy \right\} dx$$

によって計算される。



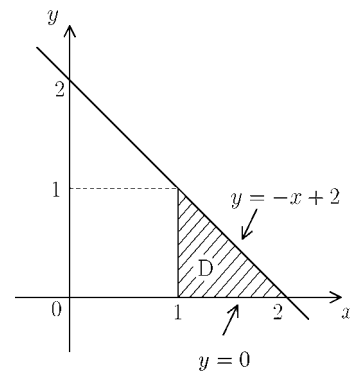
例 領域 D が、右図の斜線部分であるとき、

D は、

$$D = \{ (x, y) : 1 \leq x \leq 2, 0 \leq y \leq -x + 2 \}$$

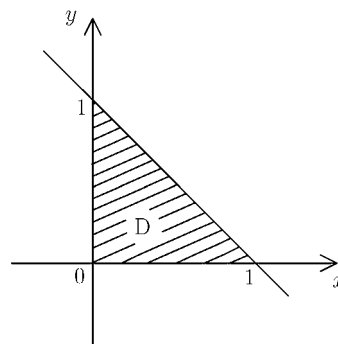
ら、

$$\begin{aligned} \iint_D (x + y) dx dy &= \int_1^2 \left\{ \int_0^{-x+2} (x + y) dy \right\} dx \\ &= \int_1^2 \left\{ \left[xy + \frac{1}{2}y^2 \right]_{y=0}^{y=-x+2} \right\} dx = \int_1^2 \left\{ x(-x + 2) + \frac{1}{2}(-x + 2)^2 - 0 \right\} dx \\ &= \int_1^2 \left\{ -\frac{1}{2}x^2 + 2 \right\} dx = \left[-\frac{1}{6}x^3 + 2x \right]_{x=1}^{x=2} = \frac{5}{6} \end{aligned}$$



問 D が右図の斜線部分であるとき、2重積分

$$\iint_D (2x + y) dx dy \quad \text{の値を求めよ。}$$



< 一般領域の2重積分 3 >

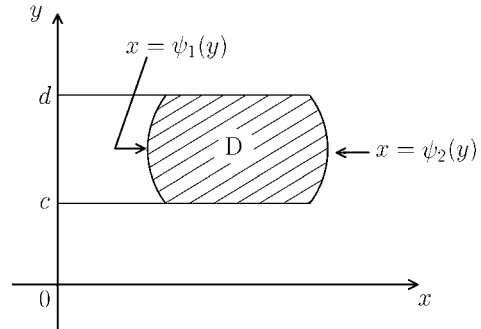
xy 平面上の領域 D が

$$D = \{ (x, y) : c \leq y \leq d, \psi_1(y) \leq x \leq \psi_2(y) \}$$

と表されているとき、2変数関数 $f(x, y)$ の D における重積分は、累次積分

$$\iint_D f(x, y) dx dy = \int_c^d \left\{ \int_{\psi_1(y)}^{\psi_2(y)} f(x, y) dx \right\} dy$$

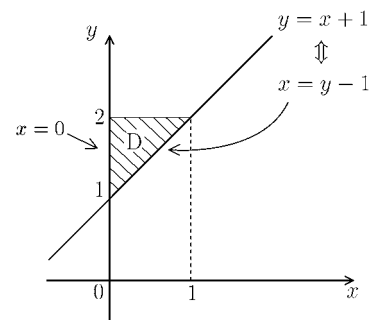
によって計算される。



例 領域 D が右図の斜線の部分であるとき、 D は $D = \{ (x, y) : 1 \leq y \leq 2, 0 \leq x \leq y-1 \}$ と表されるから、

$$\begin{aligned} \iint_D (x^2 + y) dx dy &= \int_1^2 \left\{ \int_0^{y-1} (x^2 + y) dx \right\} dy \\ &= \int_1^2 \left\{ \left[\frac{1}{3}x^3 + xy \right]_{x=0}^{x=y-1} \right\} dy = \int_1^2 \left\{ \frac{1}{3}(y-1)^3 + y^2 - y \right\} dy \end{aligned}$$

$$= \left[\frac{1}{12}(y-1)^4 + \frac{1}{3}y^3 - \frac{1}{2}y^2 \right]_{y=1}^{y=2} = \left(\frac{1}{12} + \frac{8}{3} - \frac{4}{2} \right) - \left(0 + \frac{1}{3} - \frac{1}{2} \right) = \frac{11}{12}$$



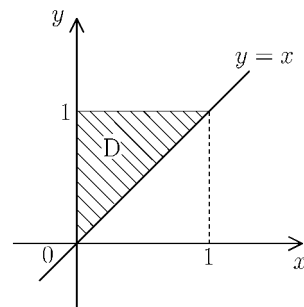
(注) $D = \{ (x, y) : 0 \leq x \leq 1, x+1 \leq y \leq 2 \}$ と考えて

$$\iint_D (x^2 + y) dx dy = \int_0^1 \left\{ \int_{x+1}^2 (x^2 + y) dy \right\} dx$$

を計算しても同じ答が出るが、この場合は例の様にやる方が累次積分の計算が楽になる。

問 D が右図の斜線部分であるとき、2重積分

$$\iint_D (xy - y) dx dy \text{ の値を求めよ。}$$



< 変数変換における面積比 >

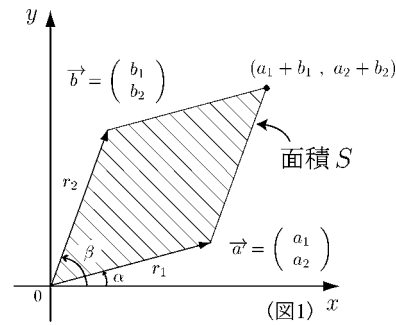
問 1 ベクトル $\vec{a} = \begin{pmatrix} a_1 \\ a_2 \end{pmatrix} = \begin{pmatrix} r_1 \cos \alpha \\ r_1 \sin \alpha \end{pmatrix}$,

$\vec{b} = \begin{pmatrix} b_1 \\ b_2 \end{pmatrix} = \begin{pmatrix} r_2 \cos \beta \\ r_2 \sin \beta \end{pmatrix}$ に対し,

\vec{a} と \vec{b} の作る平行四辺形 (右図斜線部分) の面積を S とすると

$$S = r_1 r_2 \sin(\beta - \alpha)$$

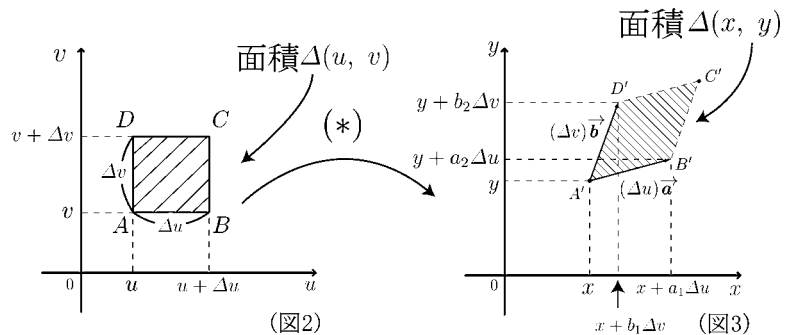
となる。 S を a_1, a_2, b_1, b_2 で表せ。(ヒント 三角関数の加法定理)



問 2 定数 a_1, a_2, b_1, b_2 に対して, (u, v) から (x, y) への 1 次変換

$$(*) \begin{cases} x = a_1 u + b_1 v \\ y = a_2 u + b_2 v \end{cases}$$

によって図 2 の斜線部分が 図 3 の斜線部分に移ったとする。図 2 の斜線部分の面積を $\Delta(u, v)$, 図 3 の斜線部分の面積を $\Delta(x, y)$

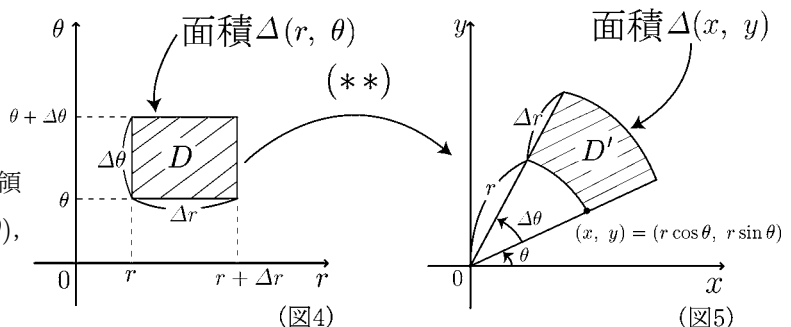


とする。 $\vec{a} = \begin{pmatrix} a_1 \\ a_2 \end{pmatrix}$, $\vec{b} = \begin{pmatrix} b_1 \\ b_2 \end{pmatrix}$ に対し, $(\Delta u)\vec{a}$ と $(\Delta v)\vec{b}$ の作る平行四辺形の面積 $\Delta(x, y)$ を求め, 面積比 $\frac{\Delta(x, y)}{\Delta(u, v)}$ を求めよ。

問 3 極座標変換

$$(**) \begin{cases} x = r \cos \theta \\ y = r \sin \theta \end{cases}$$

によって図 4 の長方形領域 D が 図 5 の領域 D' に移る。領域 D の面積を $\Delta(r, \theta)$, 領域 D' の面積を $\Delta(x, y)$ とする。



(1) 面積比 $\frac{\Delta(x, y)}{\Delta(r, \theta)}$ を求めよ。(ヒント: 中心角 $\Delta\theta$, 半径 r の扇形の面積は $\frac{1}{2}(\Delta\theta)r^2$)

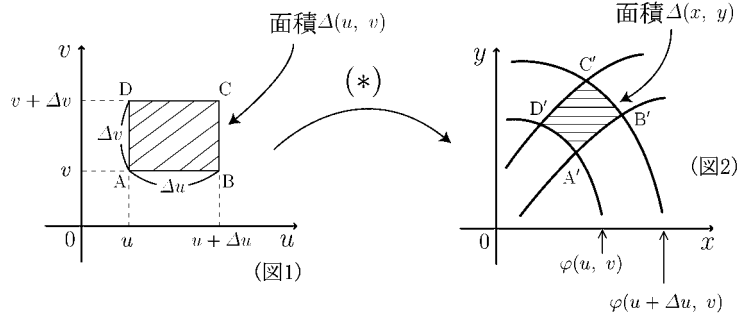
(2) $\Delta r \rightarrow 0, \Delta\theta \rightarrow 0$ のとき極限值 $\lim_{\substack{\Delta\theta \rightarrow 0 \\ \Delta r \rightarrow 0}} \frac{\Delta(x, y)}{\Delta(r, \theta)}$ を求めよ。

< ヤコビアン >

(u, v) 平面から (x, y) 平面への変換

$$(*) \begin{cases} x = \varphi(u, v) \\ y = \psi(u, v) \end{cases}$$

よって図 1 の長方形領域 ABCD が図 2 の領域 A'B'C'D' に移ったとする。



面積をそれぞれ $\Delta(u, v)$, $\Delta(x, y)$ とすると, $\Delta u \rightarrow 0$, $\Delta v \rightarrow 0$ のとき面積比の極限は

$$\lim_{\substack{\Delta u \rightarrow 0 \\ \Delta v \rightarrow 0}} \frac{\Delta(x, y)}{\Delta(u, v)} = \left| \frac{\partial x}{\partial u} \frac{\partial y}{\partial v} - \frac{\partial x}{\partial v} \frac{\partial y}{\partial u} \right|$$

となる。ここで $\frac{\partial x}{\partial u} \frac{\partial y}{\partial v} - \frac{\partial x}{\partial v} \frac{\partial y}{\partial u}$ をヤコビアンといい, $\frac{\partial(x, y)}{\partial(u, v)}$ と表す。

(証明の概略) $A(u, v)$, $B(u + \Delta u, v)$, $D(u, v + \Delta v)$ に対し, 移った先の座標は $A'(\varphi(u, v), \psi(u, v))$, $B'(\varphi(u + \Delta u, v), \psi(u + \Delta u, v))$, $D'(\varphi(u, v + \Delta v), \psi(u, v + \Delta v))$ である。

$\Delta u, \Delta v$ が十分小さいとき面積 $\Delta(x, y)$ は $\overrightarrow{A'B'}$, $\overrightarrow{A'D'}$ が作る平行四辺形の面積で

近似できる。 $\overrightarrow{A'B'} = \begin{pmatrix} a_1 \\ a_2 \end{pmatrix}$, $\overrightarrow{A'D'} = \begin{pmatrix} b_1 \\ b_2 \end{pmatrix}$ とおくと, $\varphi(u, v)$, $\psi(u, v)$ に関

する 1 次近似式より

$$a_1 = \varphi(u + \Delta u, v) - \varphi(u, v) \doteq \varphi_u(u, v)\Delta u$$

$$a_2 = \psi(u + \Delta u, v) - \psi(u, v) \doteq \psi_u(u, v)\Delta u$$

$$b_1 = \varphi(u, v + \Delta v) - \varphi(u, v) \doteq \varphi_v(u, v)\Delta v$$

$$b_2 = \psi(u, v + \Delta v) - \psi(u, v) \doteq \psi_v(u, v)\Delta v$$

よって

$$\frac{\Delta(x, y)}{\Delta(u, v)} \doteq \left| \frac{a_1 b_2 - a_2 b_1}{\Delta u \Delta v} \right| \doteq \left| \frac{\varphi_u \Delta u \times \psi_v \Delta v - \psi_u \Delta u \times \varphi_v \Delta v}{\Delta u \Delta v} \right| = \left| \frac{\partial x}{\partial u} \frac{\partial y}{\partial v} - \frac{\partial y}{\partial u} \frac{\partial x}{\partial v} \right|$$

問 次の変換に対してヤコビアンを求めよ。

$$(1) \begin{cases} x = a_1 u + a_2 v \\ y = b_1 u + b_2 v \end{cases}$$

$$(2) \begin{cases} x = r \cos \theta \\ y = r \sin \theta \end{cases}$$

$$\frac{\partial(x, y)}{\partial(u, v)} = \frac{\partial x}{\partial u} \frac{\partial y}{\partial v} - \frac{\partial x}{\partial v} \frac{\partial y}{\partial u}$$

$$\frac{\partial(x, y)}{\partial(r, \theta)} = \frac{\partial x}{\partial r} \frac{\partial y}{\partial \theta} - \frac{\partial x}{\partial \theta} \frac{\partial y}{\partial r}$$

=

=

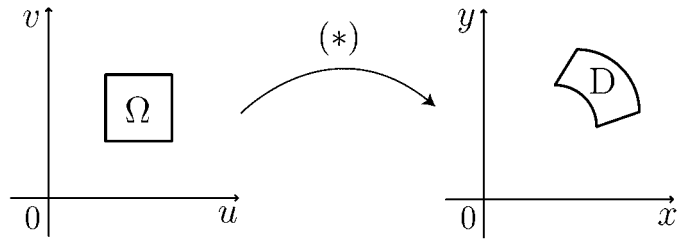
< 重積分の変数変換 1 >

2 変数関数 $f(x, y)$ の重積分を考える。

変換

$$(*) \begin{cases} x = \varphi(u, v) \\ y = \psi(u, v) \end{cases}$$

で, uv 平面上の領域 Ω が xy 平面上の領域 D に移されるとする。このとき



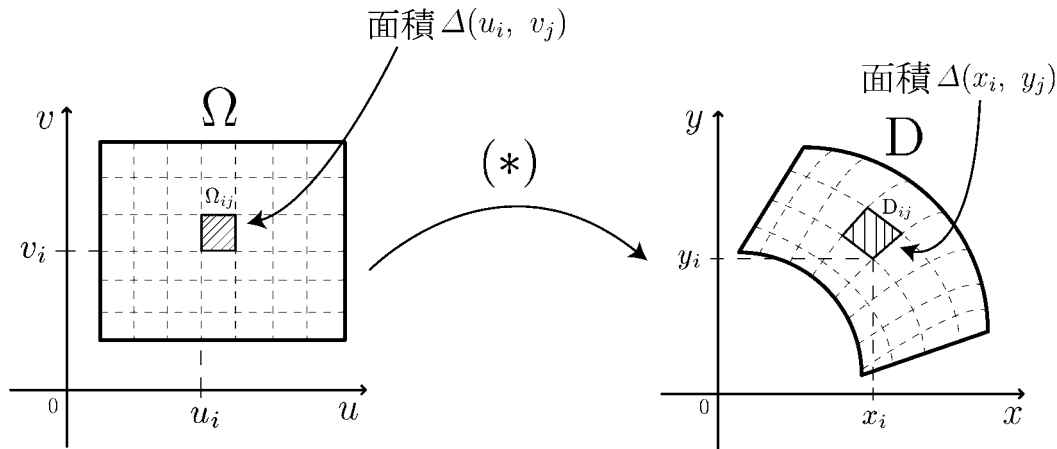
$$\iint_D f(x, y) dx dy = \iint_\Omega f(\varphi(u, v), \psi(u, v)) \left| \frac{\partial(x, y)}{\partial(u, v)} \right| du dv$$

が成り立つ。ここで $\frac{\partial(x, y)}{\partial(u, v)} = \frac{\partial x}{\partial u} \frac{\partial y}{\partial v} - \frac{\partial x}{\partial v} \frac{\partial y}{\partial u}$ はヤコビアンである。

(注) ヤコビアンに絶対値を付けるのは, 1 変数の場合と違い, 積分領域に「向き」を考えないからである。

(証明の概略)

領域 Ω を微小領域 $\Omega_{ij} (1 \leq i \leq n, 1 \leq j \leq m)$ に分割し, 変換 $(*)$ によって Ω_{ij} が D_{ij} に移されたとする。 Ω_{ij} の面積を $\Delta(u_i, v_j)$, D_{ij} の面積を $\Delta(x_i, y_j)$ とする。



ヤコビアンを $\frac{\partial(x, y)}{\partial(u, v)} = \frac{\partial x}{\partial u} \frac{\partial y}{\partial v} - \frac{\partial x}{\partial v} \frac{\partial y}{\partial u} = J(u, v)$ とおくと $\frac{\Delta(x_i, y_j)}{\Delta(u_i, v_j)} \doteq |J(u_i, v_j)|$ より

$$\begin{aligned} \iint_D f(x, y) dx dy &\doteq \sum_i \sum_j f(x_i, y_j) \Delta(x_i, y_j) \\ &\doteq \sum_i \sum_j f(\varphi(u_i, v_j), \psi(u_i, v_j)) |J(u_i, v_j)| \Delta(u_i, v_j) \\ &\doteq \iint_\Omega f(\varphi(u, v), \psi(u, v)) |J(u, v)| du dv \end{aligned}$$

< 重積分の変数変換 2 >

例題 領域 D が図 1 の場合に

$$\iint_D e^{-x^2-y^2} dx dy \text{ を求めよ。}$$

(解) 極座標変換

$$\begin{cases} x = r \cos \theta \\ y = r \sin \theta \end{cases}$$

によって $r\theta$ 平面の長方形領域

$$\Omega = \left\{ (r, \theta) : 0 \leq r \leq 1, 0 \leq \theta \leq \frac{\pi}{4} \right\} \begin{pmatrix} \text{半径 } r \text{ は } 0 \text{ から } 1 \text{ まで} \\ \text{角 } \theta \text{ は } 0 \text{ から } \frac{\pi}{4} \text{ まで} \end{pmatrix} \quad (\text{図1})$$

は xy 平面上の領域 D に移される。46 ページより極座標変換のヤコビアンは

$$\frac{\partial(x, y)}{\partial(r, \theta)} = r$$

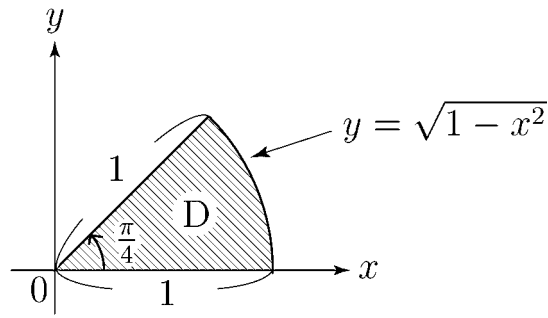
であるから

$$\begin{aligned} \iint_D e^{-x^2-y^2} dx dy &= \iint_{\Omega} e^{-(r \cos \theta)^2 - (r \sin \theta)^2} \left| \frac{\partial(x, y)}{\partial(r, \theta)} \right| dr d\theta \\ &= \iint_{\Omega} e^{-r^2(\cos^2 \theta + \sin^2 \theta)} r dr d\theta = \int_0^{\frac{\pi}{4}} \left\{ \int_0^1 e^{-r^2} r dr \right\} d\theta = \int_0^{\frac{\pi}{4}} \left\{ \left[-\frac{1}{2} e^{-r^2} \right]_{r=0}^{r=1} \right\} d\theta \\ &= \int_0^{\frac{\pi}{4}} \left\{ -\frac{1}{2} e^{-1} + \frac{1}{2} e^0 \right\} d\theta = \frac{1}{2}(-e^{-1} + 1) \int_0^{\frac{\pi}{4}} d\theta = \frac{1}{2}(1 - e^{-1}) \times \frac{\pi}{4} = \frac{\pi}{8}(1 - e^{-1}) \end{aligned}$$

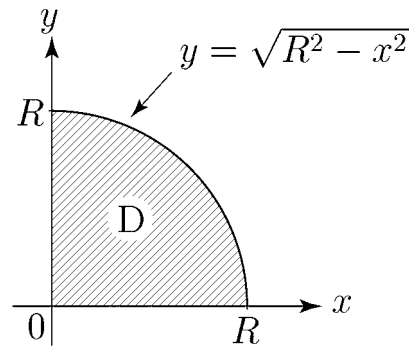
問 領域 D が図 2 の場合に

$$\iint_D e^{-x^2-y^2} dx dy$$

を求めよ。



(図1)



(図2)

< 重積分の変数変換 3 >

問 1 R を正の定数とし, $D = \{(x, y) : x \geq 0, y \geq 0, x^2 + y^2 \leq R^2\}$ とおく。
次の重積分の値を求めよ。

$$\iint_D \sqrt{R^2 - x^2 - y^2} dx dy$$

問 2 半径 R の球の体積を求めよ。

< 付録... 最大・最小について >

1. 2変数関数 $f(x, y)$ の定義域 D が有限な範囲 ($a \leq x \leq b, c \leq y \leq d$) の中に含まれていて, D はその境界も含むときを考える。 $f(x, y)$ が D で連続であれば, D で最大値 および最小値をとる。最大値または最小値をとる点は D の境界か, または内部の停留点である。従って, D で $f(x, y)$ の最大値 (または最小値) を求めようとするときは, まず停留点 (x_0, y_0) をさがし, その値 $f(x_0, y_0)$ と, 境界での $f(x, y)$ の値を比較してみれば良い。

2. P.30 の問題の場合, $a = \sqrt[3]{2V}$ とおくと

$$f(x, y) = xy + \frac{a^3}{y} + \frac{a^3}{x} \quad (x > 0, y > 0)$$

と表される。この関数が $(x, y) = (a, a)$ のとき極小になることは f_x, f_y, f_{xx}, H 等を計算すればわかる。実は $(x, y) = (a, a)$ のとき最小になることが次のようにしてわかる。

$$\begin{aligned} f(x, y) &= \left(xy + \frac{a^3}{y} \right) + \frac{a^3}{x} \\ &= \left(\sqrt{xy} - \sqrt{\frac{a^3}{y}} \right)^2 + 2\sqrt{xa^3} + \frac{a^3}{x} \cdots (*) \end{aligned}$$

より $g(x) = 2\sqrt{xa^3} + \frac{a^3}{x}$

とおくと $g'(x) = \sqrt{\frac{a^3}{x}} - \frac{a^3}{x^2} = \frac{a^{\frac{3}{2}}(x^{\frac{3}{2}} - a^{\frac{3}{2}})}{x^2}$ より増減表は下のようになるから

x	0	...	a	...
y'	\times	-	0	+
y	\times	\searrow	$3a^2$	\nearrow

① $g(x) \geq 3a^2$ (等式は $x = a$ のとき)

がわかる。また, (*) 式より

② $f(x, y) \geq g(x)$ (等号は $xy = \frac{a^3}{y}$ のとき)

がわかる。①, ②より $x > 0, y > 0$ に対して

$$f(x, y) \geq 3a^2 \quad (\text{等号は } x = y = a \text{ のとき})$$

が得られる。